



KD+

VÅTRUMSSYSTEM

MONTERINGSANVISNING FÖR:

KD+ Foliesystem Trygg

KD+ Foliesystem Projekt

KD+ Rollbart system

KD PLUS Monteringsanvisningar
Oktober 2021. 1:a upplagan





VÅTRUMSSYSTEM

KD PLUS Monteringsanvisningar
Oktober 2021. 1:a upplagan



CE KD+ FOLIESYSTEM
KDP-0002
0402 ETA DRAFT xx/xxxx of xx/2021
Kakel & Design i Sverige AB

CE KD+ ROLLBART SYSTEM
KDP-0001
0402 ETA DRAFT xx/xxxx of xx/2021
Kakel & Design i Sverige AB



MONTERINGSANVISNING

Den här monteringsanvisningen är framtagen för dig som tänker renovera eller bygga nytt badrum. För att uppfylla dagens regler är det viktigt att följa vår monteringsanvisning och använda de produkter som nämns i vår broschyr för att få ett godkänt resultat.

Samtliga branschkrav på underlag, material och deras egenskaper framgår av Bygggeramikrådets Branschregler för Våtrum. Branschregler kan laddas ner från www.bkr.se eller beställas i tryckt format från Bygggeramikrådet.

Innan du börjar rekommenderar vi dig att läsa igenom hela monteringsanvisningen och våra produktblad så att du känner dig säker och använder rätt produkter och tillbehör.

Monteringsanvisning kan i tillämpliga delar användas när en privatperson utför arbetet ("gör-det-själv arbeten) liksom vid entreprenader som utförs av entreprenörer som är anslutna till någon annan branschorganisation. I det senare fallet ska dokumentation göras i enlighet med den organisationens regelverk.

FÖRBEREDELSE

Förbered dig noggrant så blir arbetet lättare och inga obehagliga överraskningar uppstår under arbetets gång. Kontrollera underlaget avseende lämplighet och att alla lutningar är rätt då det oftast är försent att åtgärda när tätskiktet är utfört. Krav på golvlutning finns i BBV punkt 4.2. Se till att du har rätt verktyg för att utföra arbetet på rätt sätt. Med bra verktyg går allt så mycket lättare och snabbare.

KVALITETSDOKUMENT

Behöriga företag ska utfärda Kvalitetsdokument enligt Bilaga A till BBV. Kontroll av utfört arbete görs genom egenkontroll som dokumenteras i något av de digitala medier Bygggeramikrådet tillhandahåller. Kvalitetsdokumentet skickas sedan till beställare/boende efter färdigställt arbete. Kopia arkiveras för att kunna uppvisas vid kvalitetsöversyn. Mer info finns i BBV 21:1 punkt 2.5.

BAKGRUND

BBR (Boverkets Byggregler) anger att våtrum ska vara ång- och vattentäta. För att säkerställa att detta uppnås finns BBV (Bygggeramikrådets branschregler för våtrum). BBV hittar man på www.bkr.se. BBV är framtagna av Bygggeramikrådet och i senaste upplagan (BBV Januari 2021) är de samordnade med Branschregler säker vatteninstallation, GVK Golvbranschens våtrumskontroll och MVK Måleribranschens våtrumskontroll. Regelverket för VVS-produkter/installationer finns på www.sakervatten.se. Där finns även regler för väggnära brunnar.

BBV avser regler för funktion och applicering av tätskiktssystem på olika underlag då kakel, klinker eller mosaik ska utgöra ytskikt på golv och väggar i platsbyggda våtrum i bostäder eller utrymmen med motsvarande vattenbelastning.

Som våtrum betraktas utrymmen där golv och väggytor helt eller delvis kan utsättas för återkommande vattenbegjutning, såsom rum med dusch eller badkar installerat.

Reglerna kan tillämpas, helt eller delvis, när natursten, glas eller liknande produkter används som ytskikt. Reglerna gäller för keramiska plattor monterade med tunnskiktsteknik.

REPARATION

Reparation av tätskiktet kan vara möjlig beroende på förutsättningar i det enskilda fallet. Reparation av skada på KD+ Foliesystem innan plattor monterats är enklast att utföra. Det görs genom att kapa till en bit av KD+ Folie eller KD+ Tätremsa som är så stor att den täcker minst 5 cm större yta än själva skadan. Montera med KD+ 2K Folielim eller KD+ Skarvlim med samma teknik som vid överlappsskarv. Kontrollera att överlappet blir minst 5 cm.

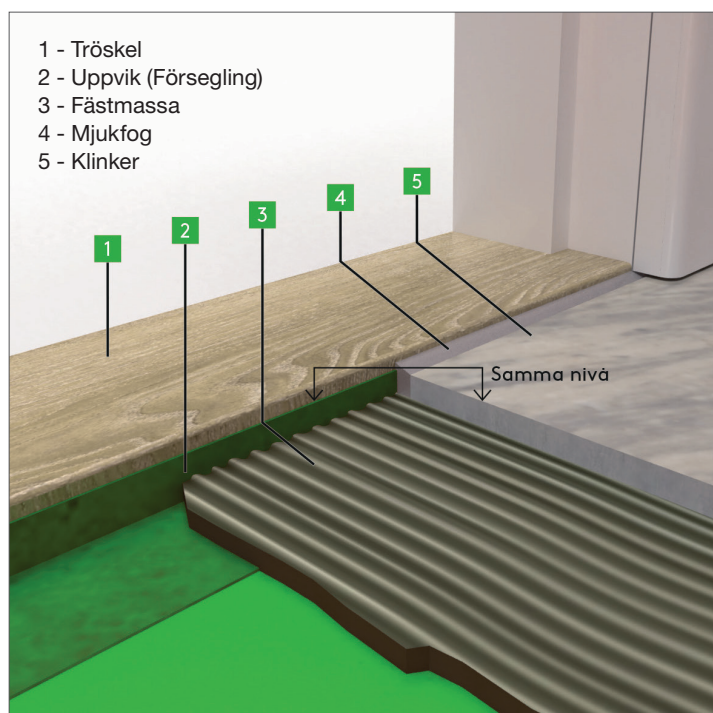
Vid alla övriga reparationer ska KD+ tekniska support kontaktas för rådgivning innan eventuella reparationsarbeten påbörjas. Kontaktinfo finns på www.kdplus.se.

SKARVNING MELLAN KD+ FOLIESYSTEM OCH KD+ ROLLBART SYSTEM

Om man behöver använda både KD+ foliesystem och KD+ Rollbart system i samma utrymme så ska det skarvas enligt denna anvisning:

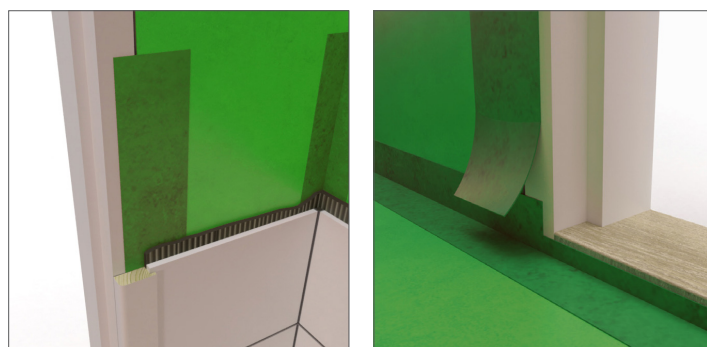
Utför först KD+ Rollbart system på den yta som ska tätas med det och låt torka. Sedan tätas resterande yta med KD+ Foliesystem så att det överlappar KD+ Rollbart system med minst 50 mm. Följ respektive monteringsanvisning för KD+ Rollbart system resp KD+ Foliesystem. Låt torka minst 30 min. Försegla därefter överlappet/skarven genom att rolla KD+ Tätmembran 1 gång över skarven. Låt torka minst 12 timmar innan platsättning.

FÖRSEGLINGAR & INFÄSTNINGAR



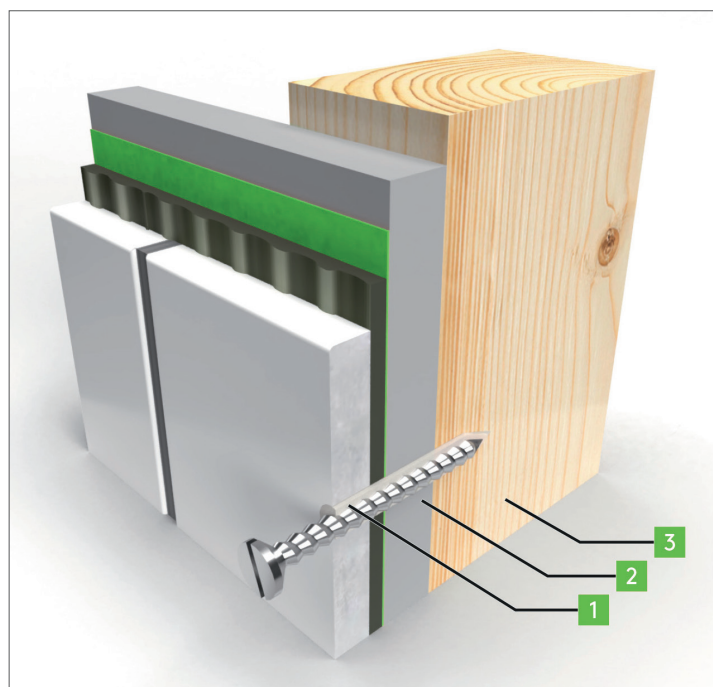
Anslutning tröskel

KD+ Folie ska vikas upp mot tröskel i nivå med färdigt golv. Kan även utföras med KD+ Tätremsa limmad med KD+ Skarvlim alternativt självhäftande KD+ Butylremsa.



Anslutning dörrkarm

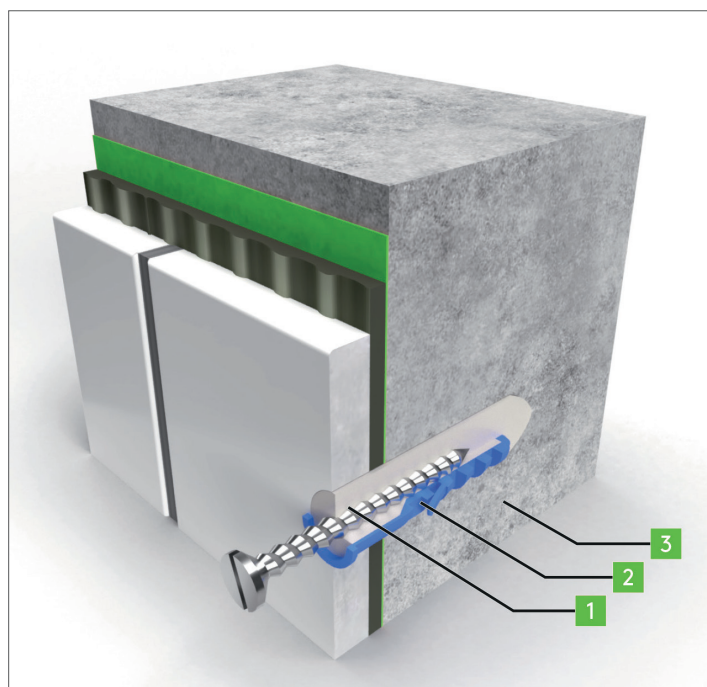
Anslutning dörrkarm kan ske t ex med KD+ Folie eller KD+ Tätremsa limmad med KD+ Skarvlim alternativt självhäftande KD+ Butylremsa.



Infästningar

Skruvinfästningar ska göras i massiv konstruktion som betong, murverk, träregel, kortling eller motsvarande. Viktigt att skruvhål och ev plugg tätas med KD+ Skarvlim och att det tätar mot tätskiktet. Andra lösningar kan förekomma som t ex limsystem.

- 1 - KD+ Skarvlim eller motsvarande
- 2 - Skivmaterial
- 3 - Regel



Infästning i betong

Infästning i betong görs med plastplugg och skruv. Applicera våtrumssilikon innan pluggen sätts dit, och även innan skruven monteras. Håltagning i plats för bad och dusch bör undvikas.

- 1 - KD+ Skarvlim eller motsvarande
- 2 - Plugg och KD+ Skarvlim eller motsvarande
- 3 - Betongvägg eller motsvarande

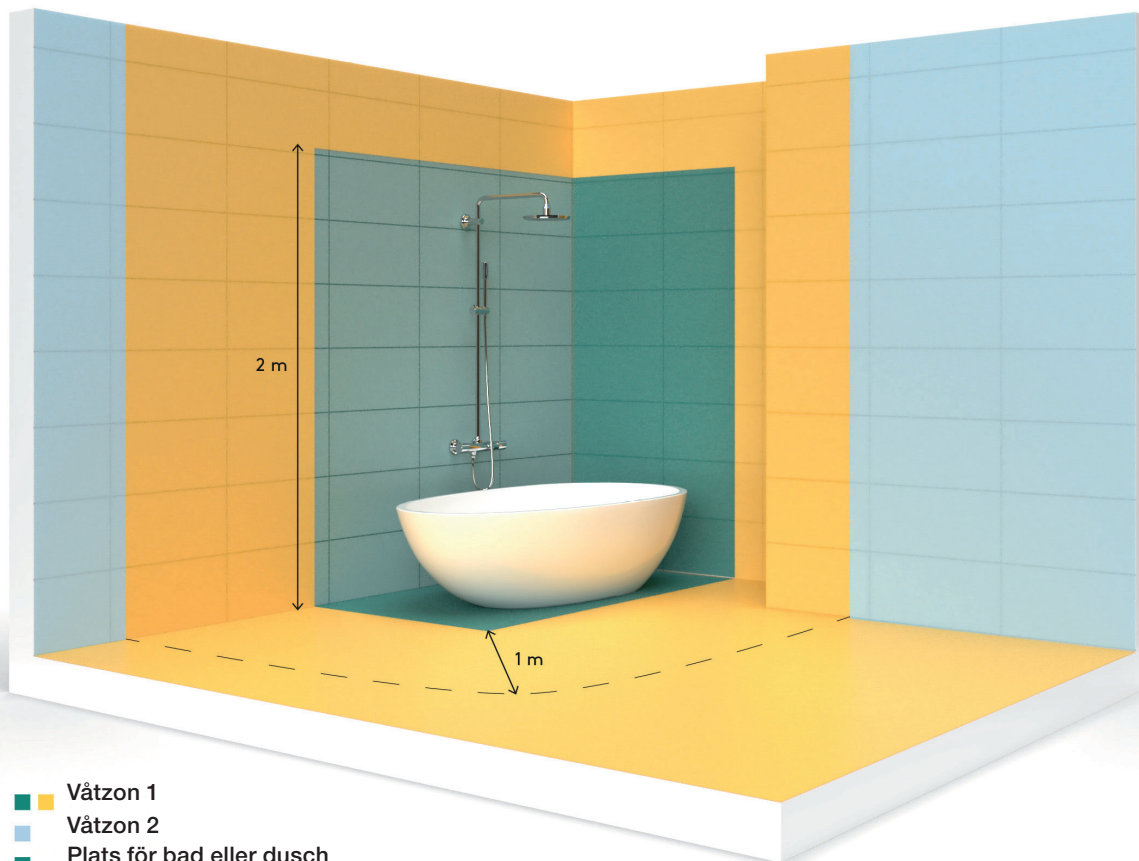
VÅTZONER I VÅTUTRYMMEN

Våtzon 1

Väggar från golv till tak vid plats för bad eller dusch och väggytor minst en meter utanför dessa samt våtrumets hela golvyta. I ett en meters område utanför plats för bad och dusch ingår motstående väggyta, inkl gavel, i våtzon 1. Om del av yttervägg ingår i våtzon 1 ska hela väggen behandlas som våtzon 1.

Våtzon 2

Övriga väggytor.



Val av tätskikt	KD+ Folesystem Projekt	KD+ Folesystem Trygg	KD+ Rollbart system
VÅTZON 1			
Vägg – Skivkonstruktion	●	●	○
Vägg – Massivkonstruktion	●	●	●
Golv – Skivkonstruktion	●	●	○
Golv – Massivkonstruktion	●	●	●
VÅTZON 2			
Vägg – Skivkonstruktion	●	●	●
Vägg – Massivkonstruktion	●	●	●

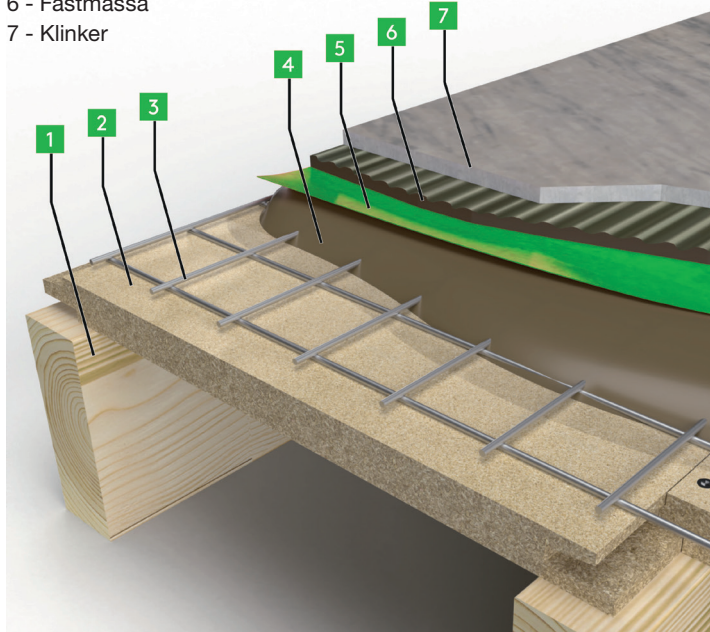
KONSTRUKTIONER

Träbjälklag

Träbjälklag ska alltid förstärkas för att anpassa böjstyvheten till keramisk beläggning. Ett beprövat sätt att göra detta är med armering och avjämningsmassa. Se konstruktionsbild. Val av lämplig avjämningsmassa görs i samråd med leverantören.

KD+ Våtrumssystem ska inte appliceras direkt på underlag av skivor. Undantag kan göras för vissa typer av fallskivor efter godkännande från KD+ tekniska support.

- 1 - Golvregel med cc-avstånd 300-600 mm
- 2 - Golvspånskiva limmad och skruvad
- 3 - Punktsvetsat stålhät
- 4 - Avjämningsmassa minst 12 mm
- 5 - Tätskikt
- 6 - Fästmassa
- 7 - Klinker



Massivkonstruktion

Betongunderlag ska ha en ytstruktur motsvarande brädriven yta. Betongyta gjuten mot slät form eller glättad yta ska slipas. Ojämnheter och skador i underlaget lagas med cementbaserade avjämningsmassor rekommenderade av leverantören. Underlaget ska hålla en temperatur mellan +10 - +30 grader C.

Maximal fukthalt i underlaget:

85% RF vid användning av KD+ Tätmembran

93% RF vid användning av KD+ 2K Folielim

Underlag

Underlag för KD+ Tätskiktssystem ska vara bärkraftiga, torra, rengjorda och fria från lösa partiklar. Håligheter och ojämnheter ska spacklas eller slipas innan tätskiktsarbeten påbörjas. Spackelrester, färgspill, ren kalkputs och liknande som kan äventyra vidhäftningen ska avlägsnas. Väggar och golvunderlag i våtrum ska vara dokumenterat eller beprövat lämpliga som underlag för tätskikt och plattsättning. Om så inte är fallet ska de bytas ut eller kompletteras med lämpligt material.

Temperaturen i arbetsutrymmet och underlag ska vara mellan +10 - +30 grader C.

Samtliga branschkrav på underlag, material och deras egenskaper framgår av Bygggeramikrådets Branschregler för Våtrum, BBV 21:1.

Värmegolv

Vid installerad golvvärme så är grundregeln att golvvärmen ska vara avstängd under tätskiktets och plattsättningsarbetena och 28 dygn därefter. Vid frågor kontakta KD+ tekniska support eller www.kdplus.se

Förbehandling

Starkt sugande underlag ska primas med KD+ Primer.

Normalt sugande underlag behöver ej primas men vi rekommenderar det då det ger lägre åtgång och längre öppentid på KD+ Tätmembran och KD+ 2K Folielim. Ej sugande material primas ej.

Vid osäkerhet, kontakta www.kdplus.se för information.

Underlag	KD+ Primer	Vatten
Betong	1 del	3 delar
Put	1 del	3 delar
Gipsputs	1 del	3 delar
Cementbaserade spackel	1 del	3 delar
Gipsskivor	1 del	3 delar



PRODUKTSORTIMENT

KD+ Våtrumssystem

Här är en kortfattad information över de produkter som ingår i KD+ Våtrumssystem samt vilka artiklar som ingår i resp system.

Mer utförlig information som tekniskt datablad finns på www.kdplus.se.

PRODUKT	FOLIESSYSTEM KD+ PROJEKT	FOLIESSYSTEM KD+ TRYGG	SYSTEM KD+ ROLLBART
KD+ Folie Projekt 1x30m	●	○	○
KD+ Folie Trygg 1x30m	○	●	○
KD+ Ångspärr	○	○	●
KD+ Tätmembran 20kg	●	○	●
KD+ Skarvlim	●	●	○
KD+ 2K Folielim	●	●	○
KD+ Rörmanschett 10-24	●	●	●
KD+ Rörmanschett 15-38	●	●	●
KD+ Rörmanschett 28-50	●	●	●
KD+ Rörmanschett 50-75	●	●	●
KD+ Rörmanschett 75-110	●	●	●
KD+ Rörmanschett duo cc60 12-35	●	●	●
KD+ Innerhörn	●	●	●
KD+ Ytterhörn	●	●	●
KD+ Tätremsa 30m	●	●	●
KD+ Butylremsa (självhäft)	●	●	●
KD+ Brunnsmanschett	●	●	●
KD+ Projektfix 20 kg	●	●	●
KD+ Lättfix DR 15 kg	●	●	●
KD+ Flexfix DR S1 Vit 20kg	●	●	●

Ingår ej i våtrumssystem:

KD+ Primer 1 kg

KD+ Primer 4 kg



KD+ Folie Projekt 1x30m
Artikel: 1KD21130



KD+ Folie Trygg 1x30m
Artikel: KD21230



KD+ Ångspärr
Artikel: KD11106



KD+ Tätmembran 20kg
Artikel: KD11220



KD+ Skarvlim
Artikel: KD114014



KD+ 2K Folielim 6.65kg
Artikel: KD11306



KD+ Projektfix 20kg
Artikel: KD31120



KD+ Lättfix DR 15kg
Artikel: KD31215



KD+ Flexfix DR S1 20kg
Artikel: KD31320



KD+ Rörmanschett 10-24
Artikel: KD21010



KD+ Rörmanschett 15-38
Artikel: KD21015



KD+ Rörmanschett 28-50
Artikel: KD21028



KD+ Rörmanschett 50-75
Artikel: KD21050



KD+ Rörmanschett 75-110
Artikel: KD21075



KD+ Rörmanschett duo cc60 12-35
Artikel: KD21060



KD+ Innerhörn
Artikel: KD21001



KD+ Ytterhörn
Artikel: KD21002



KD+ Tätrenså 30m
Artikel: KD21003



KD+ Butylrenså
Artikel: KD21004



KD+ Brunnsmanschett
Artikel: KD21037



KD+ Primer 1kg
Artikel: KD11001



KD+ Primer 4kg
Artikel: KD11004

MONTERINGSANVISNING FÖR KD+ TRYGG OCH PROJEKT FOLIESYSTEM



ATT ANVÄNDA KD+ FOLIESYSTEM

KD+ Folie Trygg monteras med KD+ 2K Folielim.

KD+ Folie Projekt monteras med KD+ 2K Folielim alternativt KD+ Tätmembran.

Ånggenomgångsmotstånd:

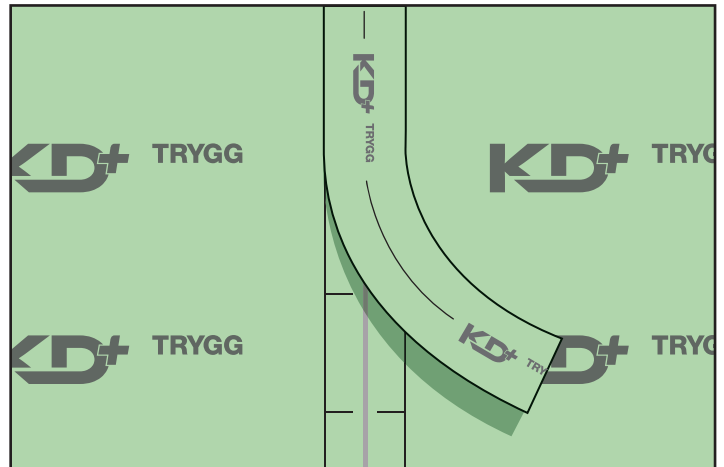
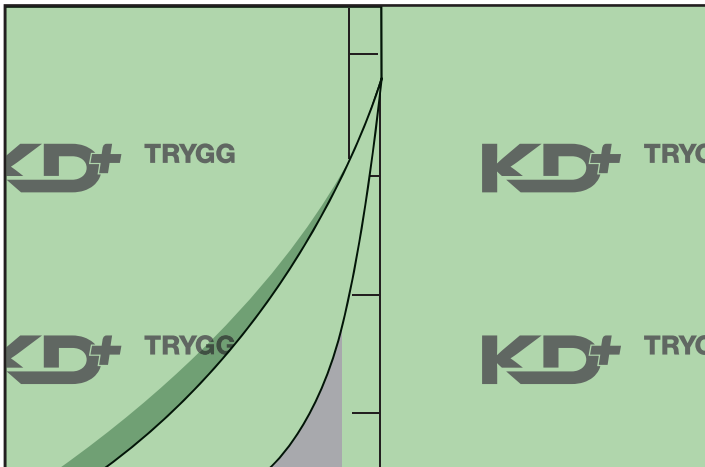
KD+ Foliessystem Trygg 2 800 000 s/m

KD+ Foliessystem Projekt 1 520 000 s/m

Innan du börjar:

1. Underlaget måste vara rent, torrt och dammfritt.
2. Underlaget måste vara lämpligt för tätning och plattsättning.
3. Förbehandla med primer vid behov enligt primerguide.
4. Kontrollera att erforderliga fall mot golvbrunnar är rätt utförda.
5. Kontrollera att alla genomföringar i underlagen är rätt gjorda.

Två sätt att skarva folievåder med:



Överlapp eller kant-i-kant

Det går att skarva folievåderna på 2 sätt. Antingen med överlapp om minst 5 cm eller kant i kant med KD+ Tätrensa över skarven. Den generella regeln vid alla skarvar mellan KD+ Folie, KD+ Tätrensa, KD+ Inner och Ytterhorn samt KD+ Rörmanschetter är att det alltid ska vara minst 5 cm överlapp. KD+ Folie har en markering 5 cm från kanterna för att visa var minsta överlapp är.

Observera:

ALLA överlapp ska limmas med KD+ 2K Folielim eller KD+ Skarvlim. Använd INTE KD+ Tätmembran för att limma skarvar.

TORKTIDER

KD+ Foliessystem

Innan plattsättning:

KD+ 2K Folielim – 4 tim

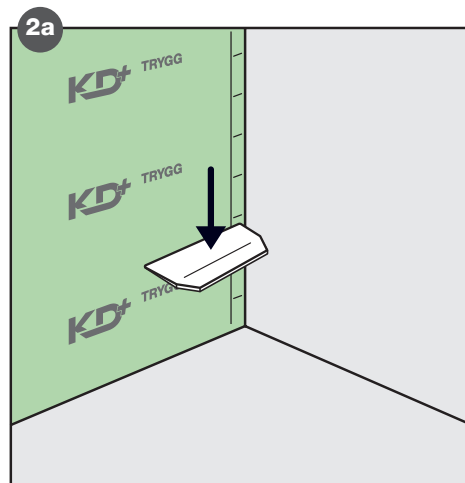
KD+ Tätmembran – 24 tim

KD+ Skarvlim – 24 tim

VÄGG

Montering och skarvning med:
KD+ 2K Folielim

Observera:
KD+ Folie Trygg ska
EJ monteras med
KD+ Tätmembran.



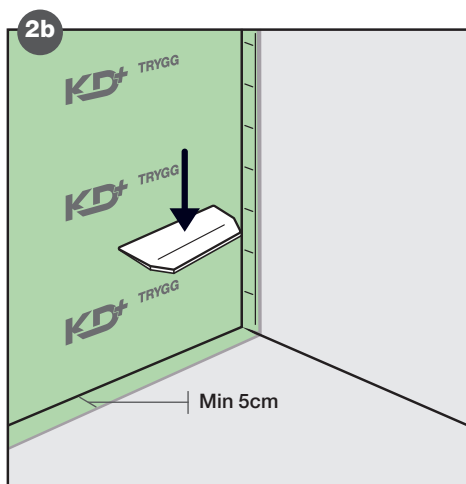
Applicera Folielim

Applicera KD+ 2K Folielim med roller (eller lämpligt verktyg) på ytan.

- Inte mer än du klarar att montera inom ca 15 min. Öppentiden kan variera pga yttre omständigheter.)
- Åtgång ca 0,8 kg/m².
- KD+ 2K Folielim kan spädas med 1,5 dl vatten/sats om 6,65 kg för att underlätta applicering.

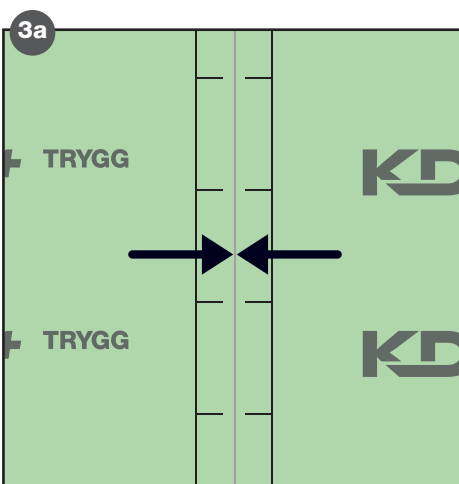
Montera våd; kant-i-kant

Montera första våden folie i lod och pressa fast den med lämpligt verktyg med runda kanter för att undvika att skada folien. Var noga med att inga blåsor eller veck bildats. Överflödigt lim som tränger fram slätas ut.



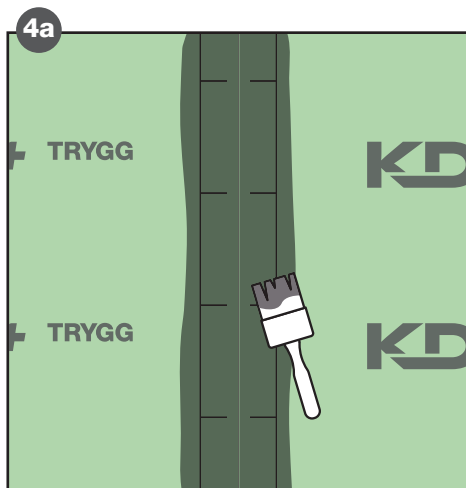
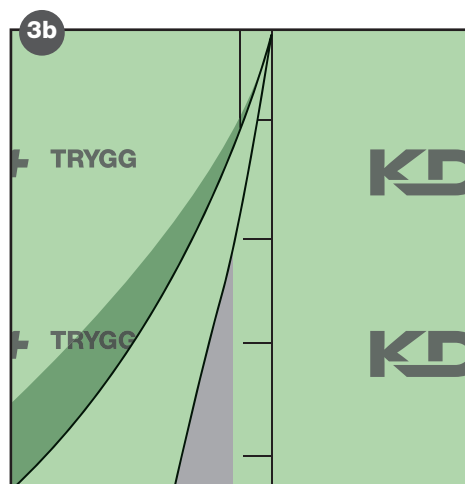
Montera våd; med överlapp

Om man vill skarva mot folien på golvet med överlappsteknik viks väggfolien ut minst 5 cm på golvet och limmas på samma sätt. Klipp eller skär innerhörn rent från överskott.



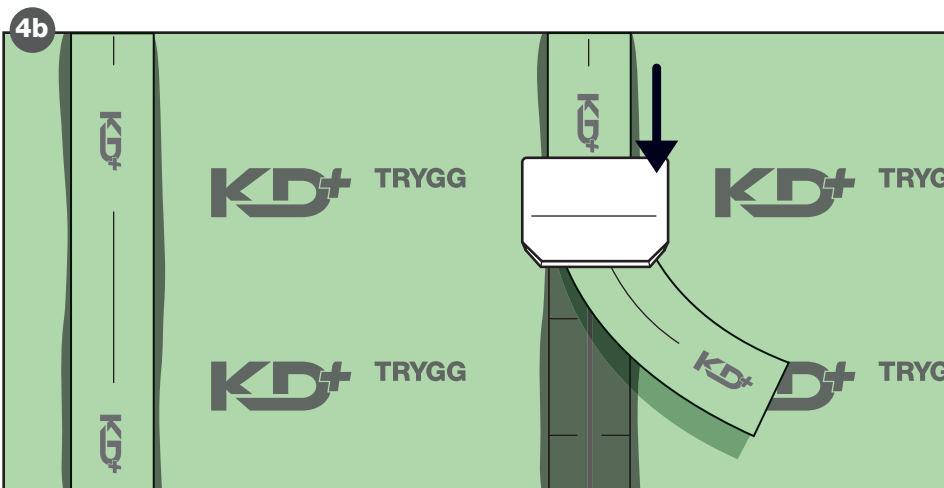
Fortsätt montera våder

Montera nästa våd på samma sätt antingen kant i kant eller med minst 5 cm överlapp mot föregående våd.



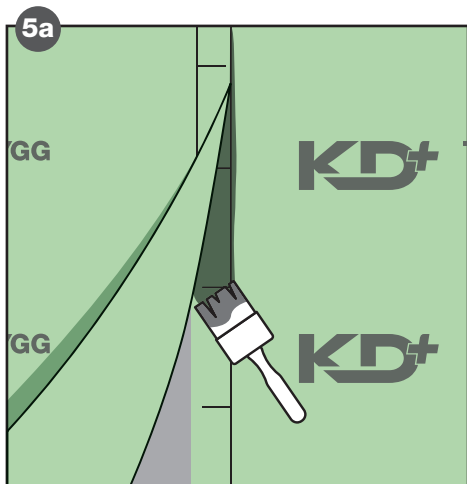
Skarvning med KD+ Tätremsa med 2K Folielim

Applicera KD+ 2K Folielim med t ex roller eller pensel över skarven.

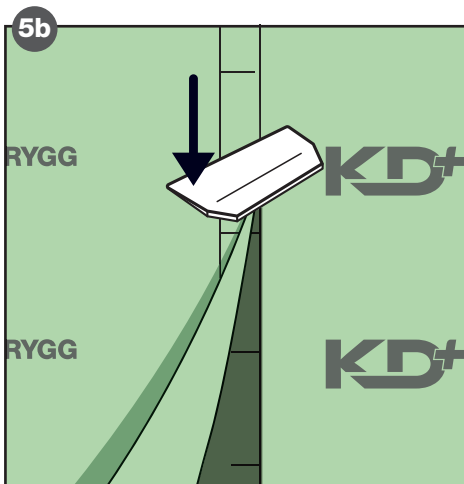


Montera KD+ Tätremsa

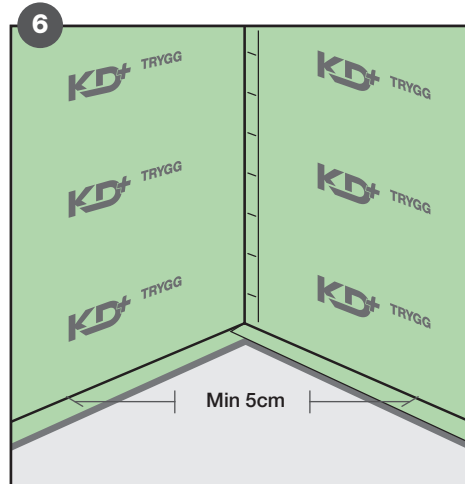
Montera KD+ Tätremsa mitt över skarven i det våta limmet och stryk fast med lämpligt verktyg utan vassa kanter så du inte riskerar att skada KD+ Folie. Kontrollera att du får full täckning av lim mellan remsa och folie. Överlapp om minst 5 cm åt båda håll måste uppnås. Överflödigt lim som tränger fram slätas ut.



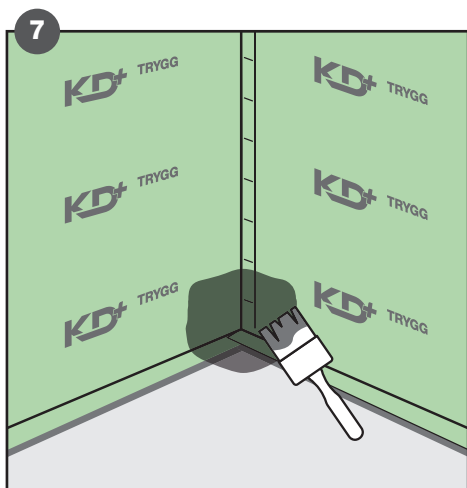
5a
Skarvning av överlapp med KD+ 2K Folielim
 Applicera med pensel eller roller.



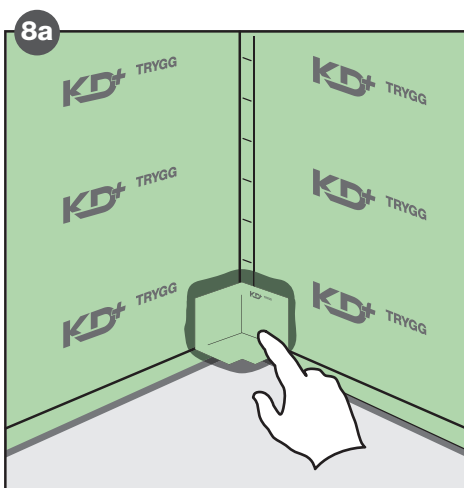
5b
Skarvning av överlapp med KD+ 2K Folielim
 Skarven pressas ihop med lämpligt verktyg. Kontrollera att full täckning uppnås och inga blåsor bildats. Överflödigt lim som tränger fram slätas ut.



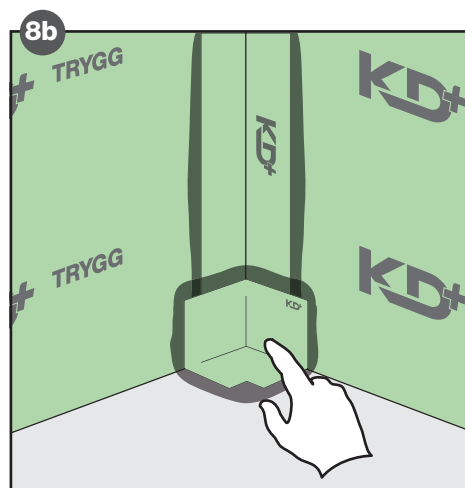
6
Vägg/golvvinkel: Överlapp
 Utviket på golv ska göras så att minst 5 cm överlapp uppnås vid skarven med golvfolien.



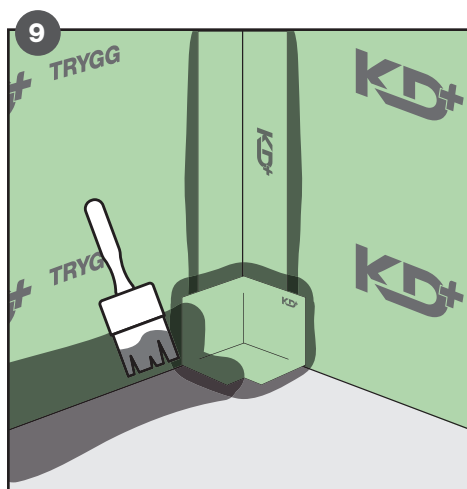
7
Hörn - vägg/golvvinkel- överlapp
 Applicera KD+ 2K Folielim med t ex pensel eller KD+ Skarvlim med patronspruta och limspredare på minst hela ytan som KD+ Innerhörn resp ytterhörn ska täcka.



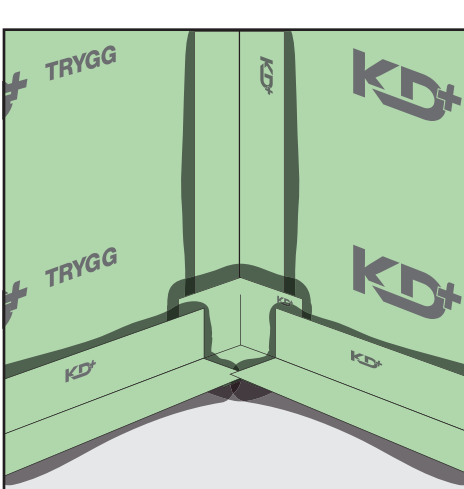
8a
Montera hörn, Överlapp
 KD+ Innerhörn och KD+ Ytterhörn ska monteras i alla vinklar vägg/vägg/golv. Montera KD+ Innerhörn i det blöta limmet och stryk fast med lämpligt verktyg. Kontrollera så full täckning uppnås och inga blåsor bildas. Överflödigt lim som tränger fram slätas ut.



8b
Hörn, Kant-i-kant
 Montera KD+ Innerhörn och KD+ Ytterhörn likadant som vid överlapp. Se punkt 8a. Montering av KD+ Ytterhörn utförs enligt samma princip.



9
Vägg/golvvinkel: Kant-i-kant, med tätremsa
 Applicera KD+ 2K Folielim med t ex pensel på minst hela ytan som KD+ Tätremsa ska täcka. Kapa till KD+ Tätremsa i rätt längd med minst 5 cm överlapp mot KD+ Folie, KD+ Innerhörn resp KD+ Ytterhörn. Stryk fast och kontrollera så full teckning uppnås och inga blåsor eller veck bildas.

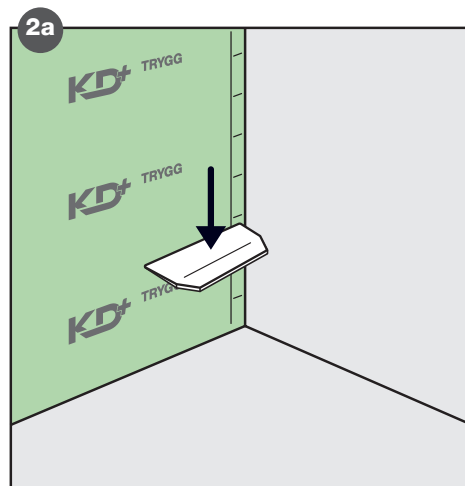


FÖR ALLA RÖRGENOMFÖRINGAR se sid 13, punkt 10.

VÄGG

Med användning av
KD+ Skarvlim
vid skarvning

Observera:
KD+ Folie Trygg ska
EJ monteras med
KD+ Tätmembran.



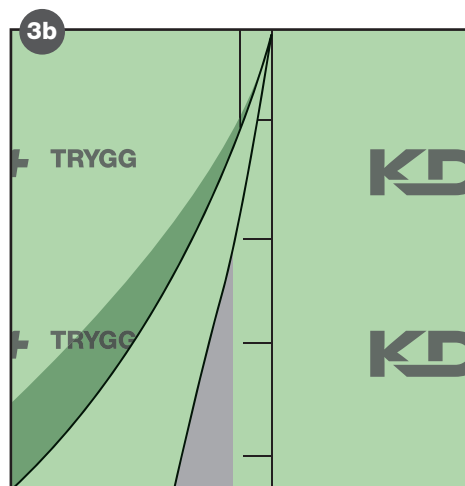
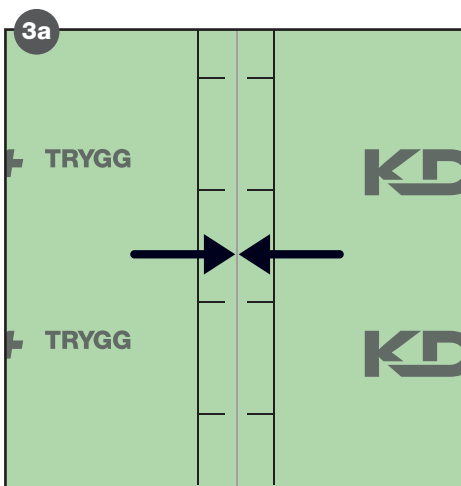
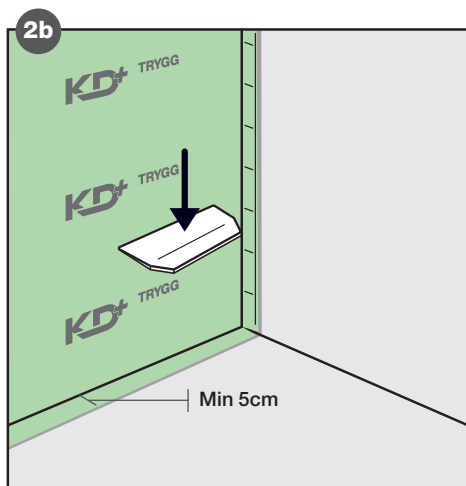
Applicera

Applicera KD+ 2K Folielim eller KD+ Tätmembran med roller eller lämpligt verktyg på ytan.

- Inte mer än du klarar att montera inom ca 15 min. Öppentiden kan variera pga yttre omständigheter.)
- Åtgång ca 0,8 kg/m².
- KD+ 2K Folielim kan spädas med 1,5 dl vatten/sats om 6,65 kg för att underlätta applicering.

Montera våd, kant-i-kant

Montera första våden folie i lod och pressa fast den med lämpligt verktyg med runda kanter för att undvika att skada folien. Var noga med att inga blåsor eller veck bildats. Överflödigt lim som tränger fram slätas ut.

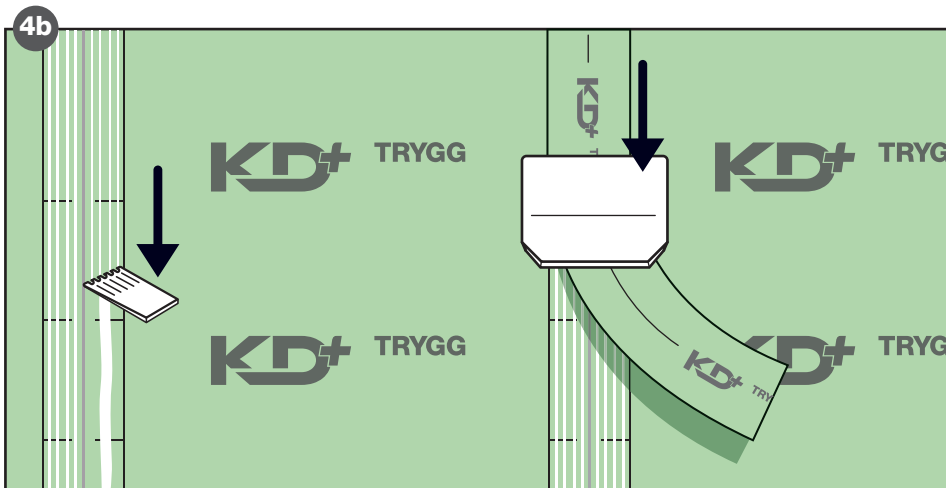
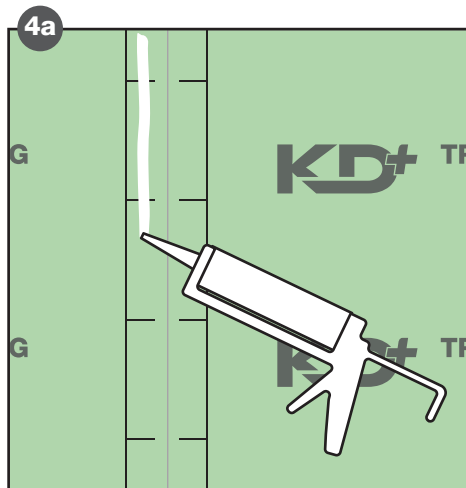


Montera våd; med överlapp

Om man vill skarva mot folien på golvet med överlappsteknik viks väggfolien ut minst 5 cm på golvet och limmas på samma sätt. Klipp eller skär innerhörn rent från överskott.

Forsätt montera våder

Montera nästa våd på samma sätt antingen kant i kant eller med minst 5 cm överlapp mot föregående våd.

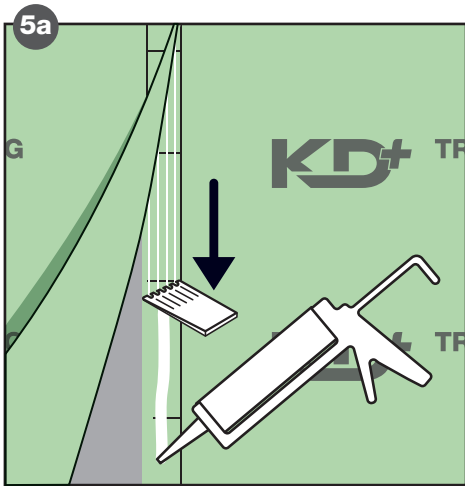


Skarvning med KD+ Tätrensa med KD+ Skarvlim

Applicera KD+ Skarvlim med patronspruta och efterslätta med limspidare till 0,5 mm tjocklek.

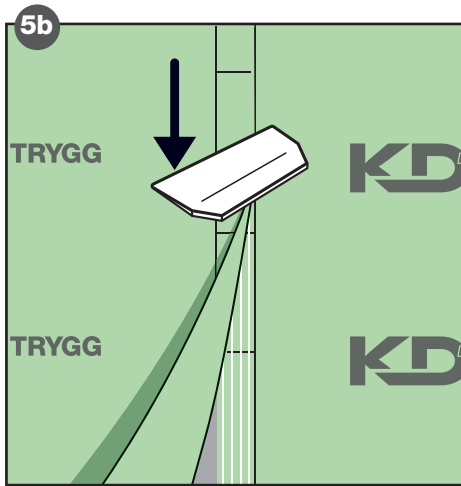
Skarvning med KD+ Tätrensa med KD+ Skarvlim

Montera KD+ Tätrensa mitt över skarven i det våta limmet och stryk fast med lämpligt verktyg utan vassa kanter så du inte riskerar att skada KD+ Folie. Kontrollera att du får full täckning av lim mellan remsa och folie. Överlapp om minst 5 cm åt båda håll måste uppnås. Överflödigt lim som tränger fram slätas ut.



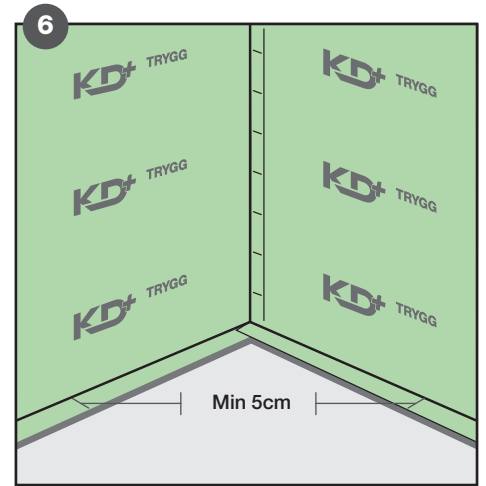
5a Skarvning av överlapp med KD+ Skarvlím

KD+ Skarvlím läggs på med patronsspruta och efterslättas med limspridare till 0,5 mm tjocklek i hela skarven. Avlägsna KD+ Tätmembran som trängt ut innan KD+ Skarvlím appliceras.



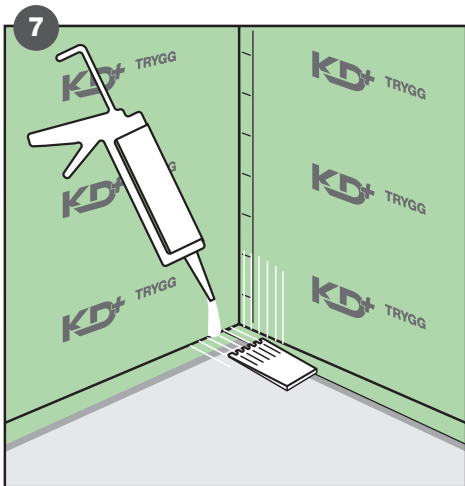
5b Skarvning av överlapp med KD+ Skarvlím

Skarven pressas ihop med lämpligt verktyg. Kontrollera att full täckning uppnås och inga blåsor bildats. Överflödigt lim som tränger fram slätas ut.



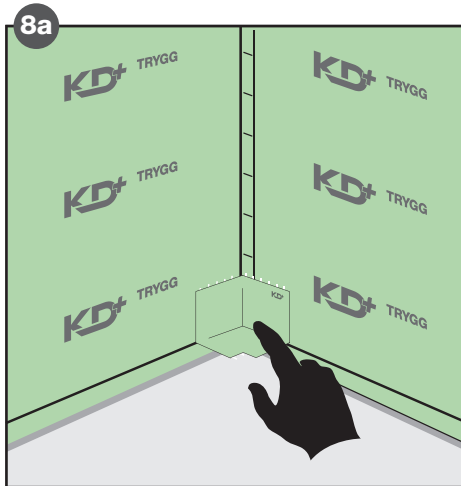
6 Vägg/golvvinkel: Överlapp

Utviket på golv ska göras så att minst 5 cm överlapp uppnås vid skarven med golvfolien.



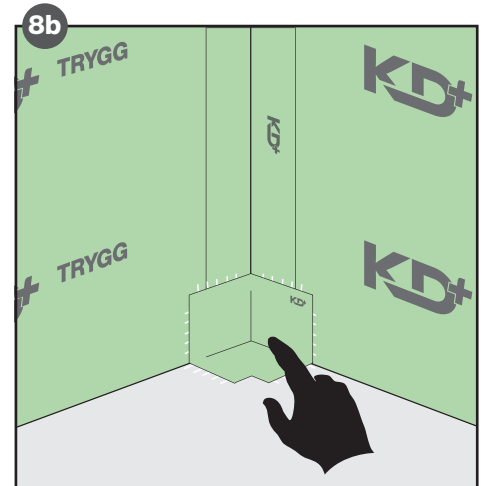
7 Hörn - vägg/golvvinkel- överlapp

Applicera KD+ Skarvlím med patronsspruta och limspridare på minst hela ytan som KD+ Innerhörn resp ytterhörn ska täcka.



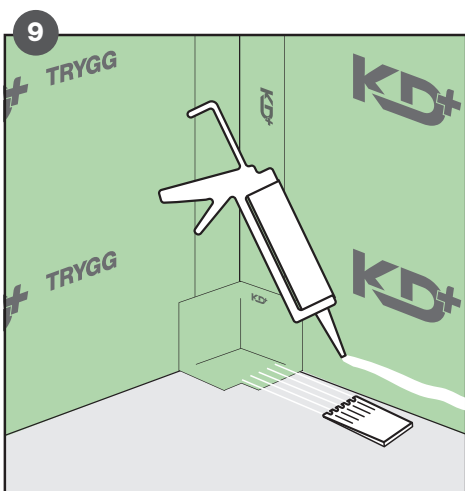
8a Montera hörn, Överlapp

KD+ Innerhörn och KD+ Ytterhörn ska monteras i alla vinklar vägg/vägg/golv. Montera KD+ Innerhörn i det blöta limmet och stryk fast med lämpligt verktyg. Kontrollera så full täckning uppnås och inga blåsor bildas. Överflödigt lim som tränger fram slätas ut.



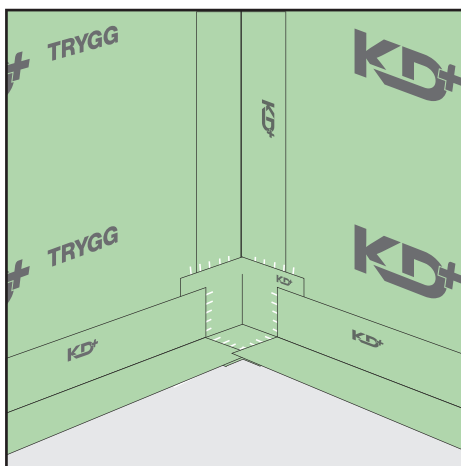
8b Hörn, Kant-i-kant

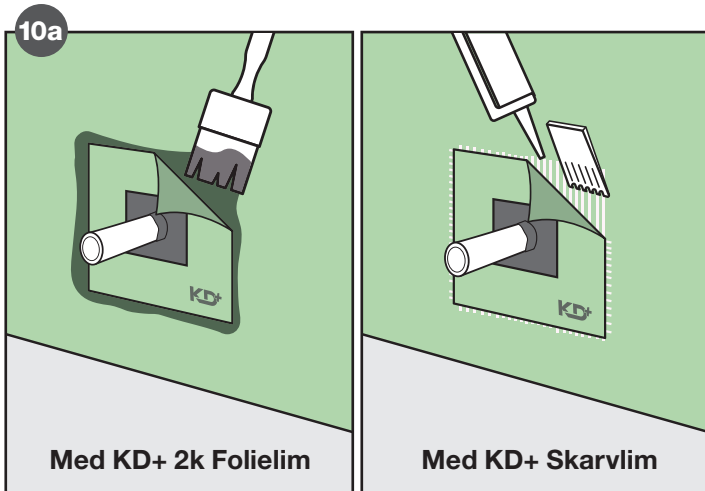
Montera KD+ Innerhörn och KD+ Ytterhörn likadant som vid överlapp. Se punkt 8a. Montering av KD+ Ytterhörn utförs enligt samma princip.



9 Vägg/golvvinkel: Kant-i-kant, med tätremsa

Applicera KD+ Skarvlím med patronsspruta och limspridare på minst hela ytan som KD+ Tätremsa ska täcka. Kapa till KD+ Tätremsa i rätt längd med minst 5 cm överlapp mot KD+ Folie, KD+ Innerhörn resp KD+ Ytterhörn. Stryk fast och kontrollera så full teckning uppnås och inga blåsor eller veck bildas.

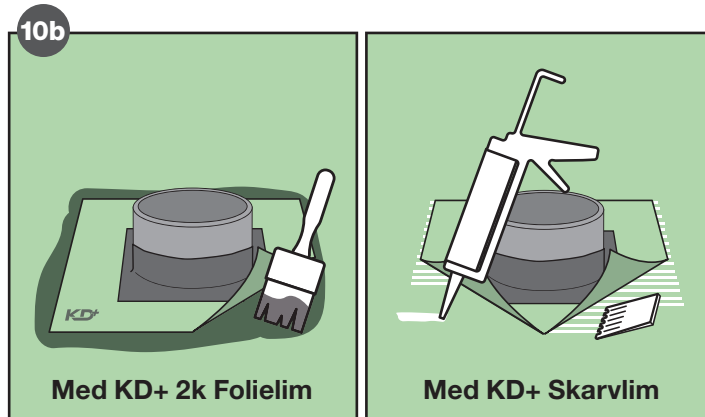




Tätning av rör genomföringar, VÄGG

Alla rör genomföringar som ska tätas ska ha rören fixerade, sticka ut vinkelrätt mot underlaget och rören ska vara väl rengjorda.

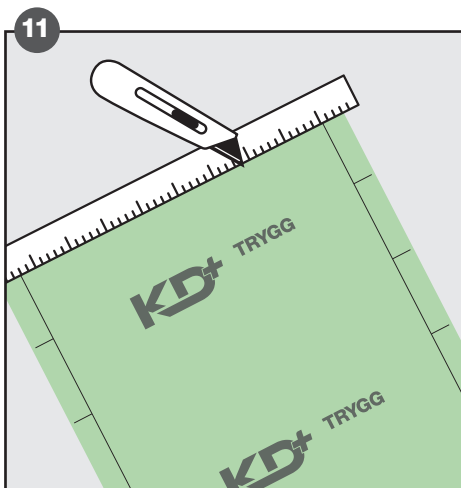
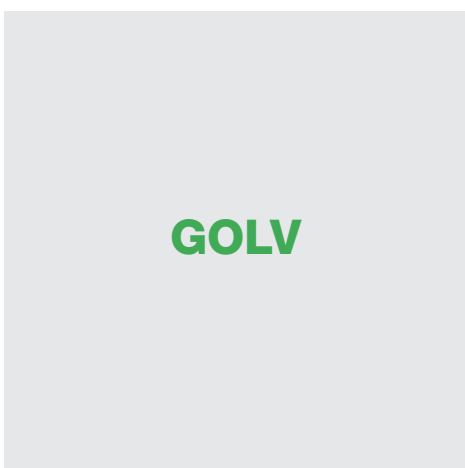
1. Välj lämplig storlek på KD+ Rörmanschett.
2. Applicera KD+ 2K Folielim eller KD+ Skarvlim på FOLIEN.
3. Trä manschetten försiktigt över röret och pressa fast så full bakfyllnad uppnås. Överflödigt lim som tränger fram slätas ut.



Tätning av rör genomföringar, GOLV

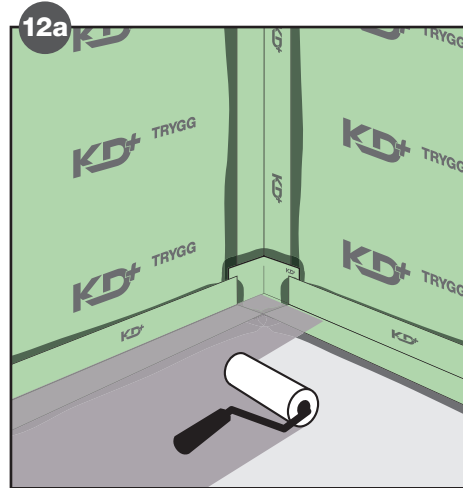
Alla rör genomföringar som ska tätas ska ha rören fixerade, sticka ut vinkelrätt mot underlaget och rören ska vara väl rengjorda.

1. Välj lämplig storlek på KD+ Rörmanschett.
2. Applicera KD+ 2K Folielim eller KD+ Skarvlim på FOLIEN.
3. Trä KD+ rörmanschetten försiktigt över röret i det våta limmet, och pressa fast så full bakfyllnad uppnås. Överflödigt lim slätas ut.
4. Vid KD+ Rörmanschett 75-110 ska KD+ 2K Folielim alt KD+ Skarvlim även appliceras på röret så det når över manschetten. Rekommenderas vid alla rörmanschetter.



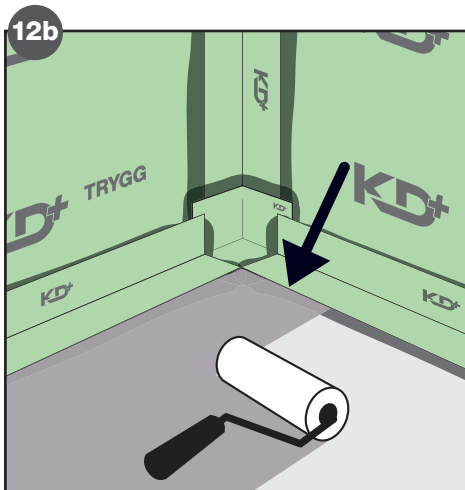
Förbered folie

Kapa till KD+ Folienvåderna så ingen skarv hamnar i området där brunsmanschett ska monteras. Ingen skarv mellan KD+ Folie får hamna över KD+ Brunsmanschett.



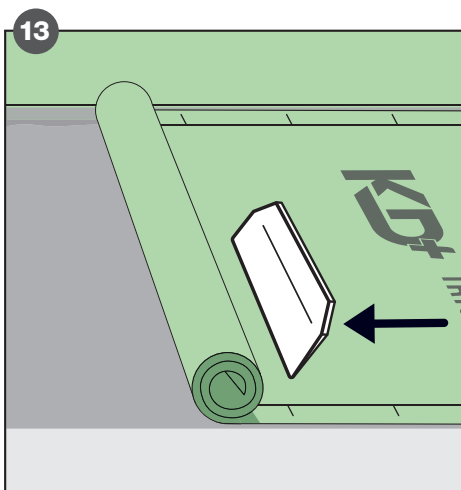
Montering folie med KD+2K Folielim

Montering KD+ Folie Projekt och Trygg på golv med KD+ 2K Folielim. Applicera KD+ 2K Folielim med lämpligt verktyg. Applicera inte på större yta än du klarar att montera inom ca 15 min. Öppentiden kan variera beroende på yttre omständigheter. Åtgång ca 0,8 kg/m².



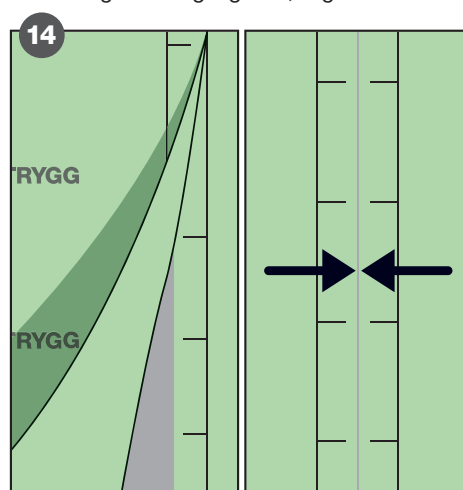
Montera folie med KD+ Tätmembran

Montering KD+ Folie Projekt kan göras med KD+ Tätmembran. Då ska överlapp och skarvar limmas med KD+ Skarvlim eller KD+ 2K Folielim. KD+ Tätmembran får inte användas i skarvar och överlapp.



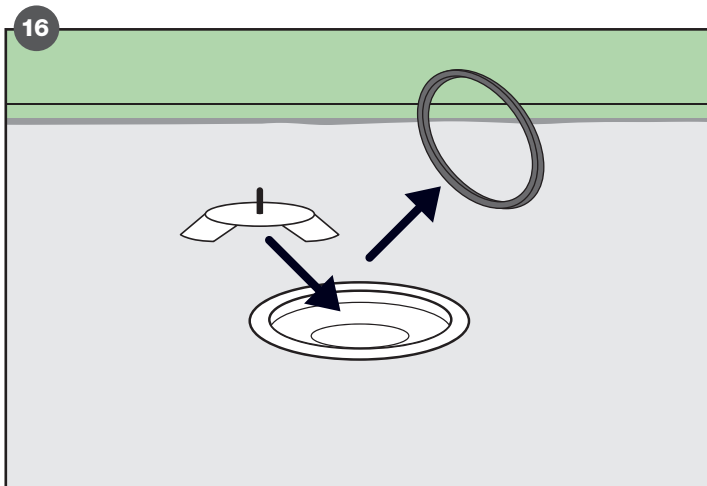
Montera folie på golv

Montera första våden folie och pressa fast den med lämpligt verktyg med runda kanter för att undvika skada. Var noga med att inga blåsor eller veck bildats. Se till att full teckning uppnåtts. Överflödigt lim som tränger fram slätas ut.



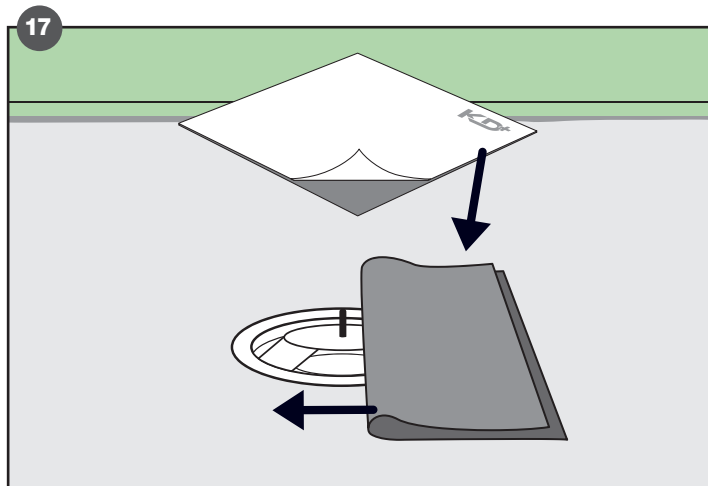
Fortsätt montera våder

Montera nästa våd på samma sätt antingen kant i kant eller med överlapp som vid montering av folie på vägg. Skarvning sker på samma sätt som på vägg.



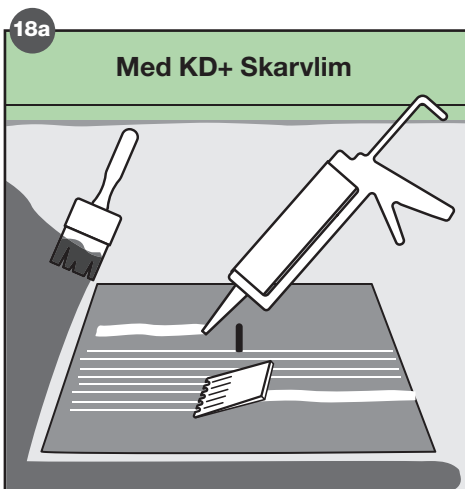
**Golvbrunnsanslutning;
PURUS golvbrunn med fjädrande klämring**

Ta bort klämringen. Placera foten till puruskniven i brunnen. Centra KD+ Brunnsmanschett över brunnen.

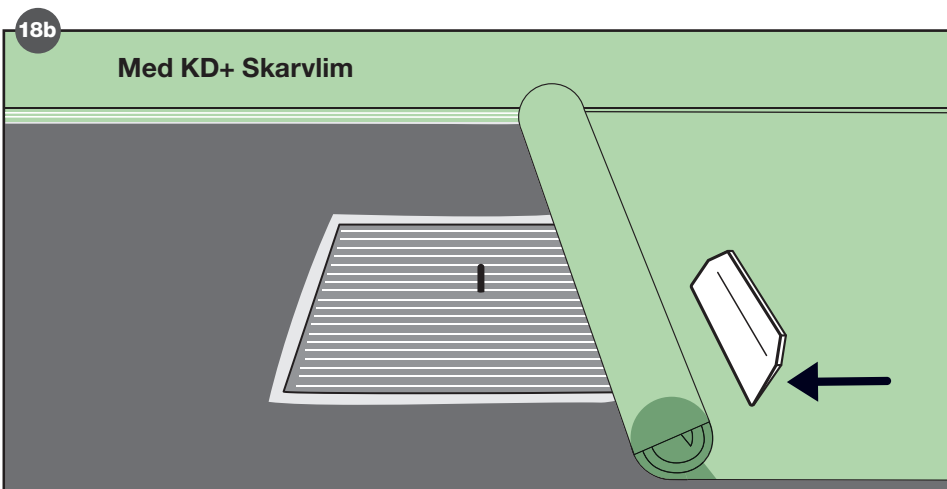


Golvbrunnsanslutning; PURUS golvbrunn med klämring

Avlägsna skyddspapperet på halva manschetten och stryk fast den utan att blåsor eller veck bildas. Upprepa med andra halvan på samma sätt.



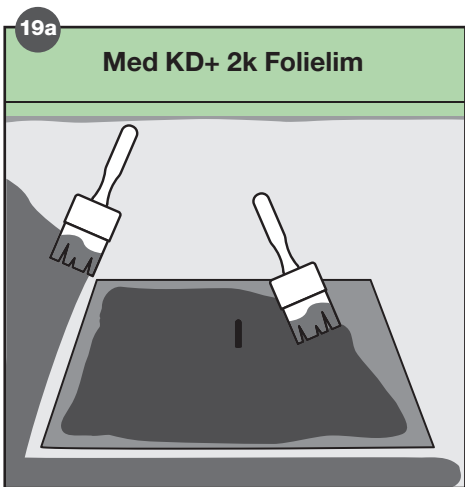
Med KD+ Skarvlim



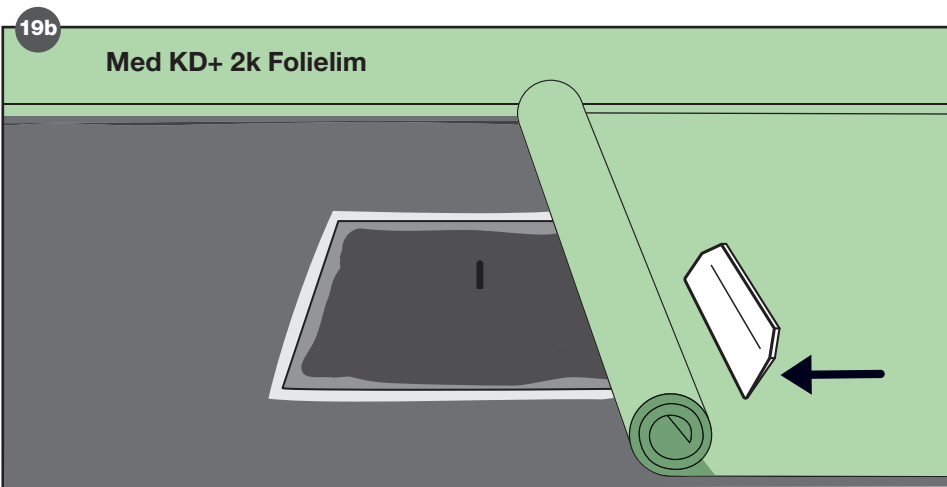
Med KD+ Skarvlim

Golvbrunnsanslutning; Montering av folien på golvet

Applicera KD+ Tätmembran på ytan runt manschetten. Applicera KD+ Skarvlim på brunnsmanschetten och eventuellt utvik av väggfolien. Ingen skarv mellan KD+ Folie får hamna över KD+ Brunnsmanschett. Stryk fast KD+ Folie i den färska massan så inga blåsor bildas och full bakfyllnad uppnås.



Med KD+ 2k Folielim

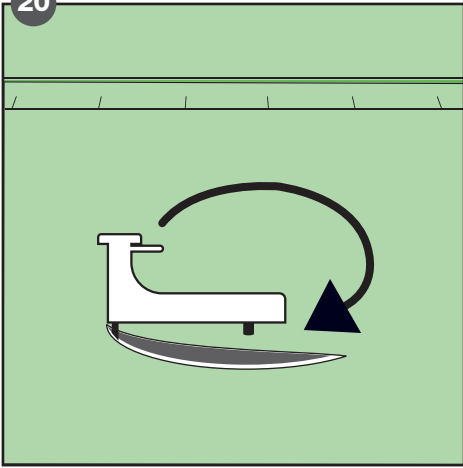


Med KD+ 2k Folielim

Golvbrunnsanslutning; Montering av folien på golvet

Applicera KD+ 2K Folielim på hela ytan (även brunnsmanschetten och ev utvik av väggfolie) Ingen skarv mellan KD+ Folie får hamna över KD+ Brunnsmanschett. Stryk fast KD+ Folie i den färska massan så inga blåsor bildas och full bakfyllnad uppnås.

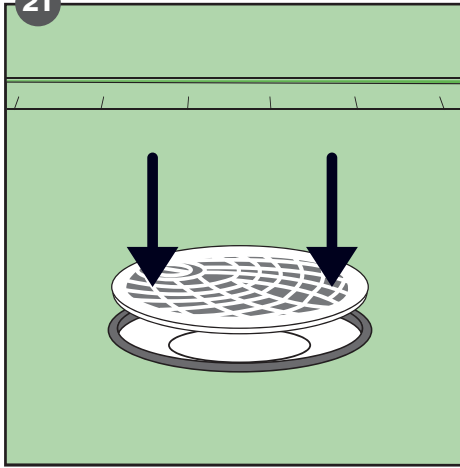
20



Montera PURUS kniv och skär

Skär hål med puruskniven och ta upp foten till Puruskniven ur golvbrunnen.

21



Montera klämring

Montera/tryck ner klämringen med hjälp av plastsilen som medföljer brunnen och kontrollera att klämringen hamnat i rätt läge.

**Se monteringsanvisningar för övriga
golvbrunnstyper på sidan 24 eller
på www.kdplus.se**

MONTERINGSANVISNING FÖR KD+ ROLLBART VÅTSYSTEM



ATT ANVÄNDA KD+ ROLLBART SYSTEM

KD+ Rollbart system kan användas på alla massiva konstruktioner och skivkonstruktion på vägg i våtzon 2.

Ånggenomgångsmotstånd KD+ Rollbart system >2 622 000 s/m.

Innan du börjar:

1. Underlaget måste vara rent, torrt och dammfritt.
2. Underlaget måste vara lämpligt för tätning och plattsättning.
3. Förbehandla med primer vid behov enligt primerguide.
4. Kontrollera att erforderliga fall mot golvbrunnar är rätt utförda.
5. Kontrollera att alla genomföringar i underlagen är rätt gjorda.

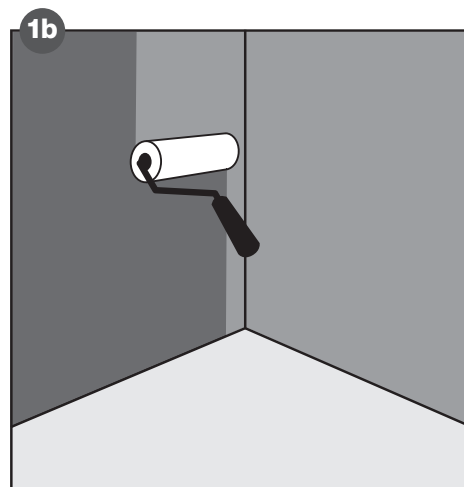
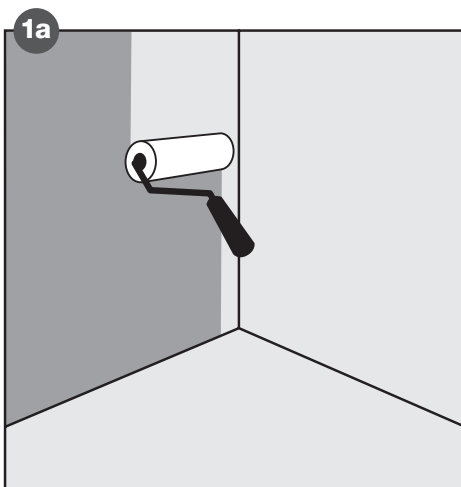
TORKTIDER

Ungefärliga torktider vid 23 gr C och 50% RF.

KD+ Ångspärr 1:a skikt	- ca 30 min
KD+ Ångspärr 2:a skikt	- ca 60 min
KD+ Tätmembran 1:a skikt	- ca 1 tim
KD+ Tätmembran 2:a skikt	- minst 12 tim

Notera: På golv måste det torka så länge att det tål att gå på innan nästa skikt appliceras.

VÄGG
Rollbart system

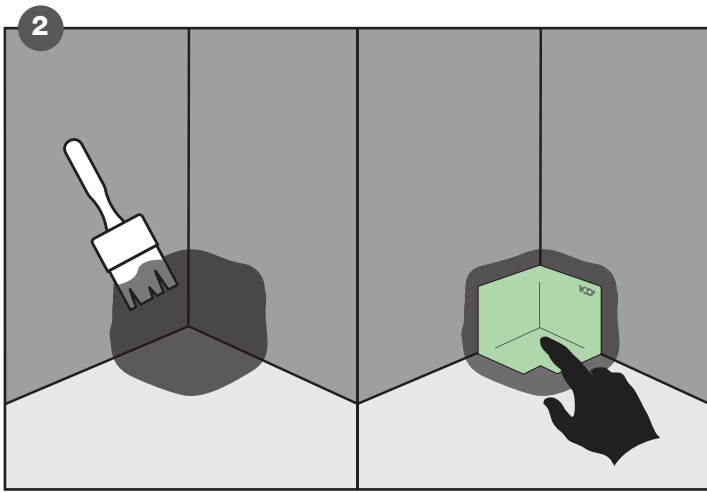


KD+ Ångspärr påförs i 2 skikt

Första skiktet ska torka minst 30 min innan andra skiktet läggs på.

Andra skiktet ska torka minst 60 min. Total åtgång ska vara minst 0,3 kg/m².

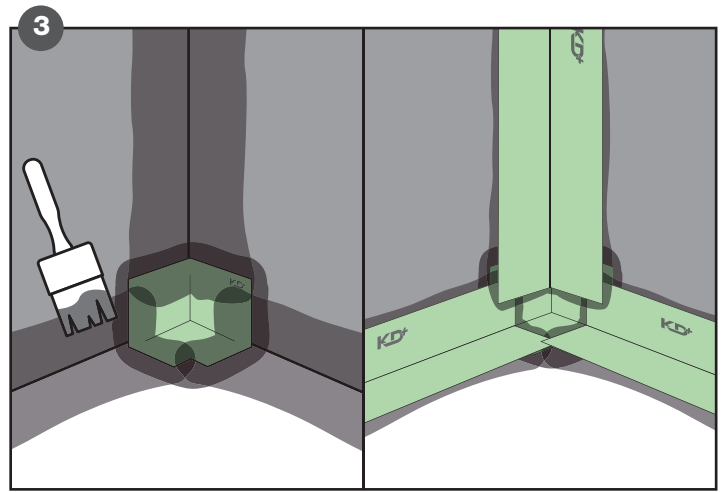
Torktiderna kan variera beroende på temperatur och fuktighet mm.



Montera Tättmembran i hörn

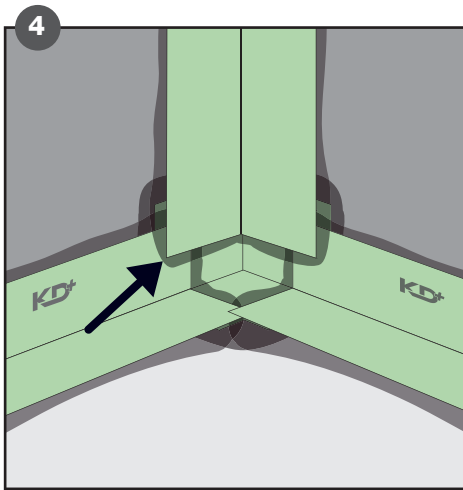
Applicera ett flödigt lager KD+ Tättmembran i hörn med liten roller/pensel eller annat lämpligt verktyg. Montera KD+ Innerhörn/KD+ Ytterhörn i det våta membranet. Se till att inga blåsor eller veck bildas och att all luft pressas bort under förseglingarna.

Detta ska utföras inom 12 tim från applicering av KD+ Ångspärr.



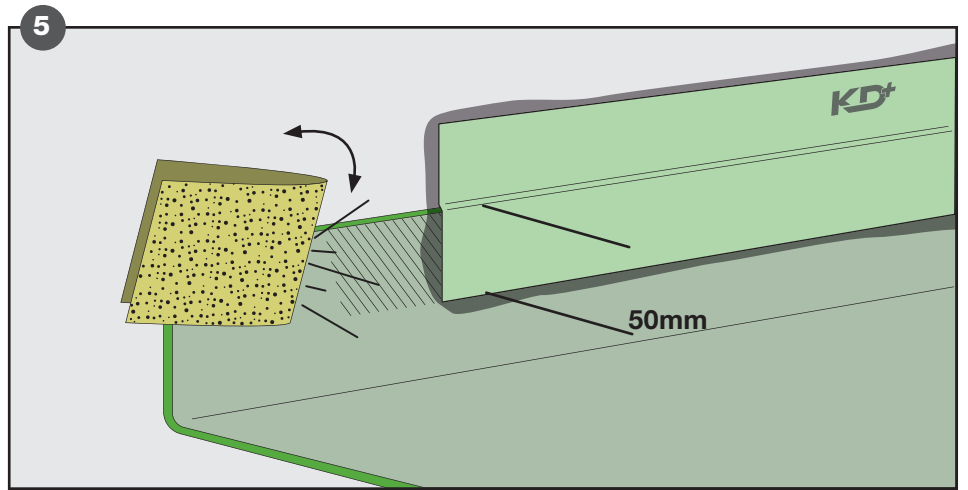
Montera KD+ Tätremsa golv/väggvinkel

Kapa till KD+ Tätremsa i rätt längder. Applicera ett flödigt lager KD+ Tättmembran i golv/väggvinkel, vägg/väggvinkel och skivskarvar. Montera KD+ Tätremsa i det våta membranet. Se till så inga blåsor eller veck bildas och att all luft pressas bort under remsorna. Använd liten roller/pensel eller annat lämpligt verktyg. KD+ Inner/ytterhörn och KD+ Tätremsa ska alltid överlappas minst 50 mm.



Överlappa alltid Tätremsa

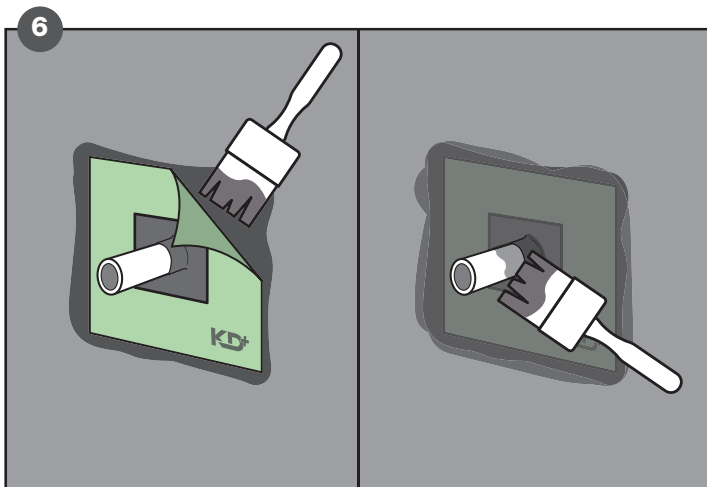
KD+ Tätremsa i vägg/väggvinkel och skivskarv ska alltid överlappa horisontell Tätremsa i golv/väggvinkel eller Tätremsa över uppvikta golvmatta.



Montering av KD+ Tätremsa vid plastmatta på golv

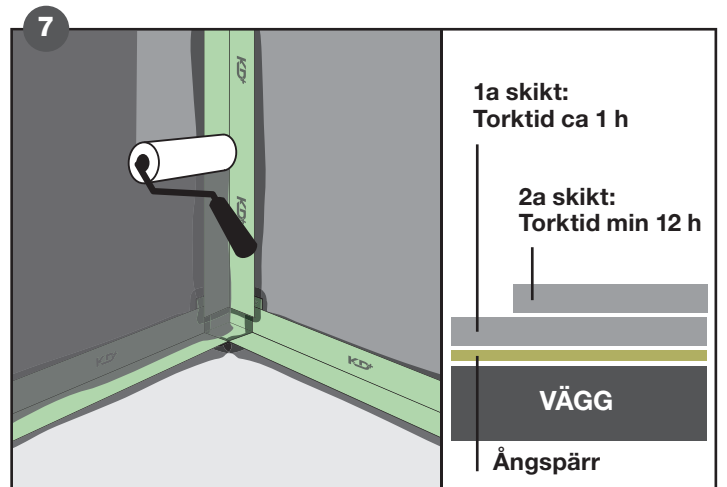
Vid plastmatta på golv med uppvik monterar KD+ Tätremsa över mattkanten med KD+ 2K Folielim eller KD+ Skarvlim. Kontrollera att inga blåsor eller veck bildas.

- Överlapp på plastmattan ska vara minst 50 mm.
- Mattkanten rengörs och ruggas med slippapper på den del som täcks av KD+ Tätremsa.



Tätning av rörgenomföringar

Alla rörgenomföringar som ska tätas ska ha rören fixerade, sticka ut vinkelrätt mot underlaget och rören ska vara väl rengjorda. Välj lämplig storlek på KD+ Rörmanshett. Applicera KD+ Tättmembran på ytan för manschettens och ut på röret. Trä manschettens försiktigt över röret och pressa fast manschettens så full bakfyllnad uppnås och inga veck bildas. Lägg på ytterligare ett lager KD+ Tättmembran på manschettens och ut på röret.

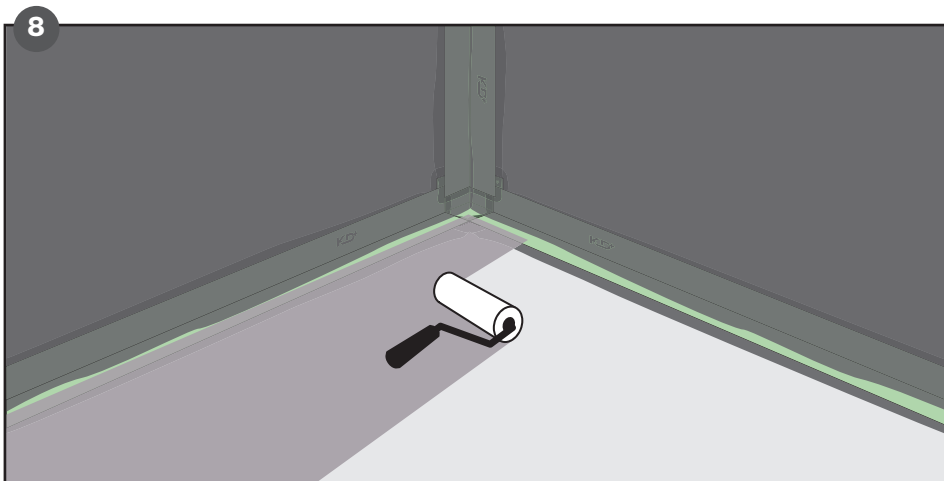


Applicering KD+ Tättmembran

Efter att alla förseglingar utförts appliceras KD+ Tättmembran i 2 skikt om vardera 0,5 kg/m². Total åtgång minst 1 kg/m². Lämpligt verktyg är roller och/eller pensel. Första skiktet ska torka ca 1 timme innan skikt 2 läggs på. Andra skiktet ska torka minst 12 tim innan plattsättning kan utföras. Torktiderna kan variera beroende på temperatur och fuktighet, mm.

GOLV

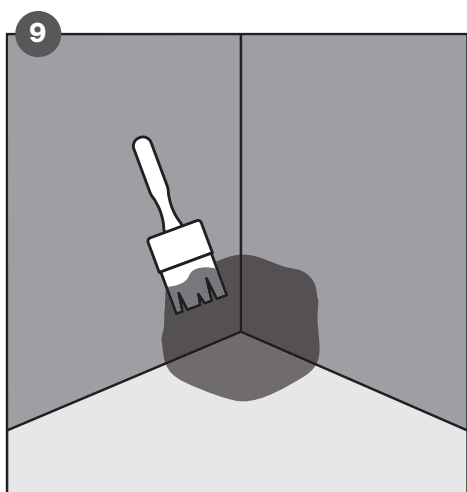
Rollbart system



Applicera KD+ Ångspärr på golvet i 2 skikt

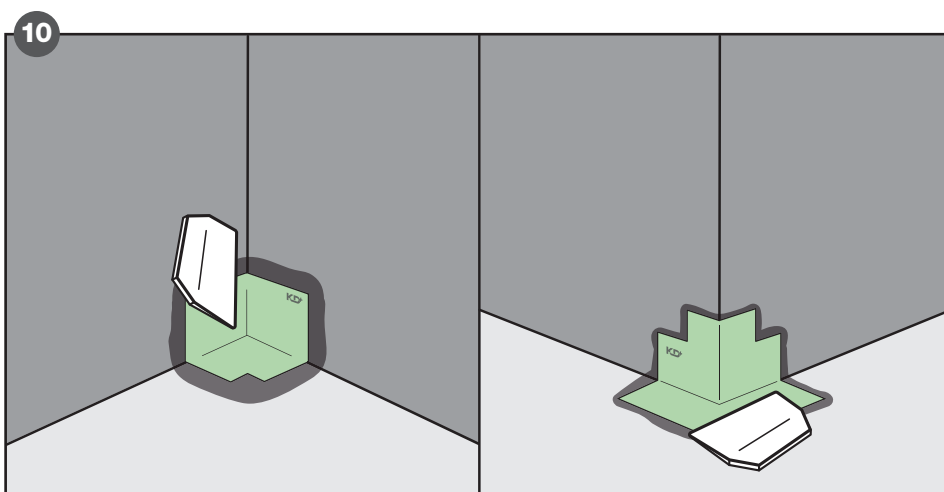
Första skiktet ska torka minst 30 min innan andra skiktet läggs på. Andra skiktet ska torka minst 60 min. Total åtgång ska vara minst 0,3 kg/m². Torktiderna kan variera beroende på temperatur och fuktighet mm.

- Om inte alla förseglingar av golv/väggvinkel är utfört i samband med tätning av väggarna så utförs de nu. Om de redan är gjorda, gå till punkt 13.



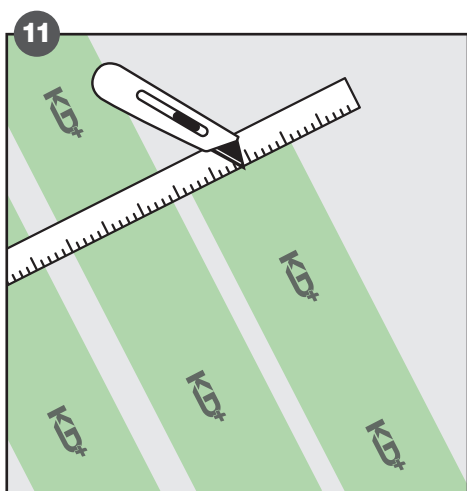
Applicera tätmembran för hörn

Applicera KD+ Tätmembran på hela ytan som KD+ Innerhörn resp ytterhörn ska täcka.



Montera hörn i tätmembran

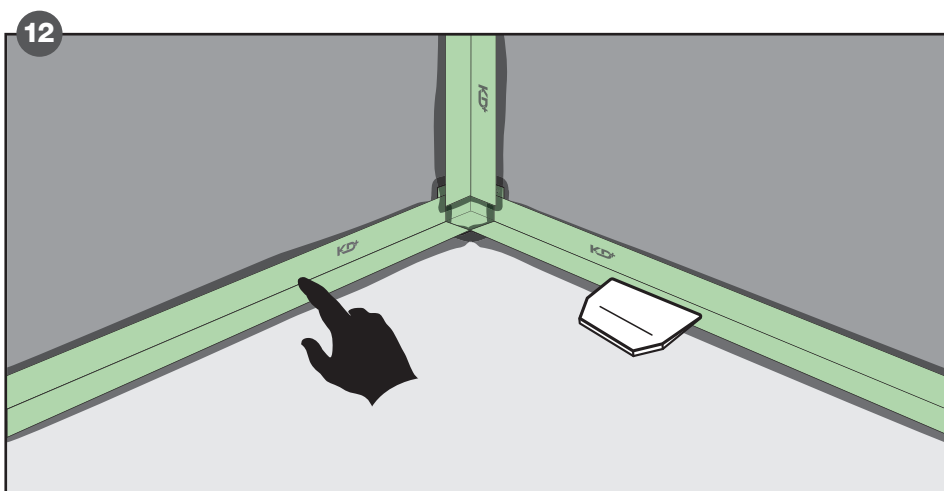
KD+ Innerhörn och KD+ Ytterhörn ska monteras i alla vinklar vägg/vägg/golv. Montera KD+ Innerhörn i det blöta tätmembranet och stryk fast med lämpligt verktyg. Kontrollera så full täckning uppnås och inga blåsor bildas. Överflödigt KD+ Tätmembran som tränger fram slätas ut. Montering av KD+ Ytterhörn utförs enligt samma princip.



Förbered tätremсор i golv/väggvinkel

Kapa till KD+ Tätremсор i rätt längder.

Applicera ett flödigt lager KD+ Tätmembran i golv/väggvinkel.



Montera Tätremсор

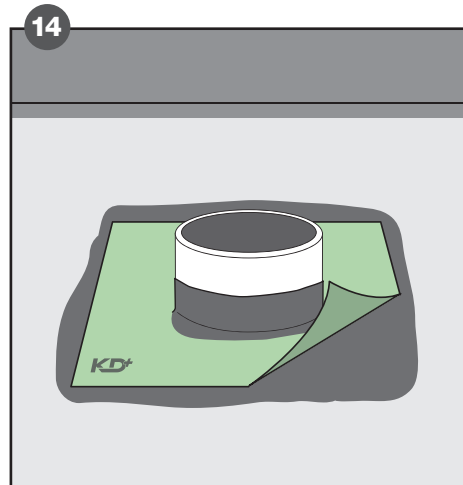
Montera KD+ Tätremсор i det våta membranet. Se till så inga blåsor eller veck bildas och att all luft pressas bort under remсорna. Använd liten roller/pensel eller annat lämpligt verktyg. KD+ Inner/ytterhörn och KD+ Tätremсор ska alltid överlappas minst 50 mm.

GENOMFÖRINGAR I GOLV
I golvyta får inga andra genomföringar än avlopp och golvbrunn utföras.



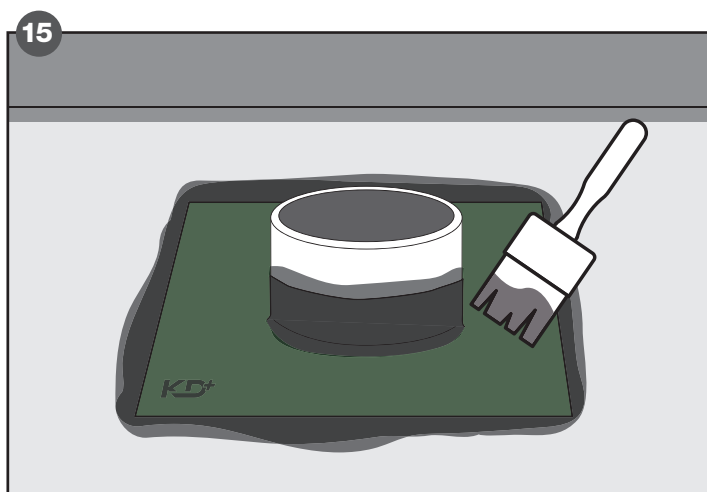
Applicera tätmembran

Applicera KD+ Tätmembran på hela ytan som manschetten ska täcka och upp på röret.



Montera manschett

Välj lämplig storlek på KD+ Rörmanschett. Trä den försiktigt över röret och pressa fast manschetten i det blöta tätmembranet så full bakfyllnad uppnås. Överflödigt lim som tränger fram slätas ut.

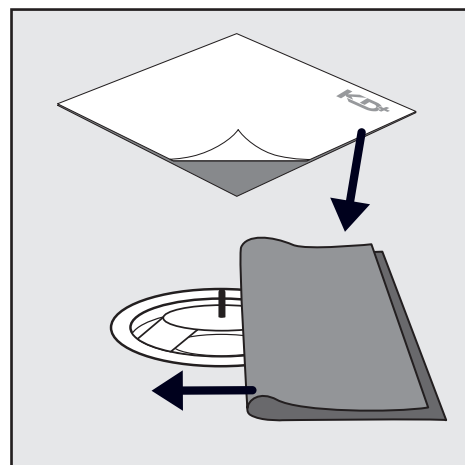
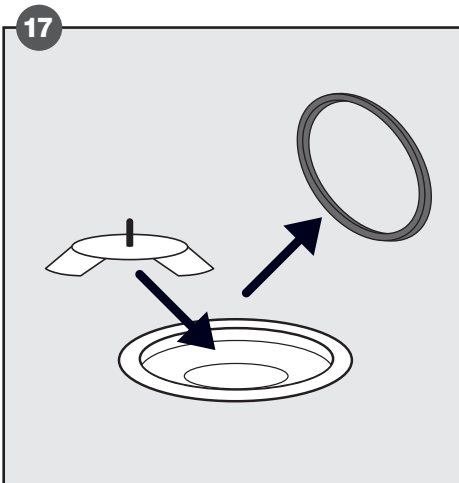


Tätmembran på manschett

Applicera KD+ Tätmembran över hela manschetten och upp på röret.

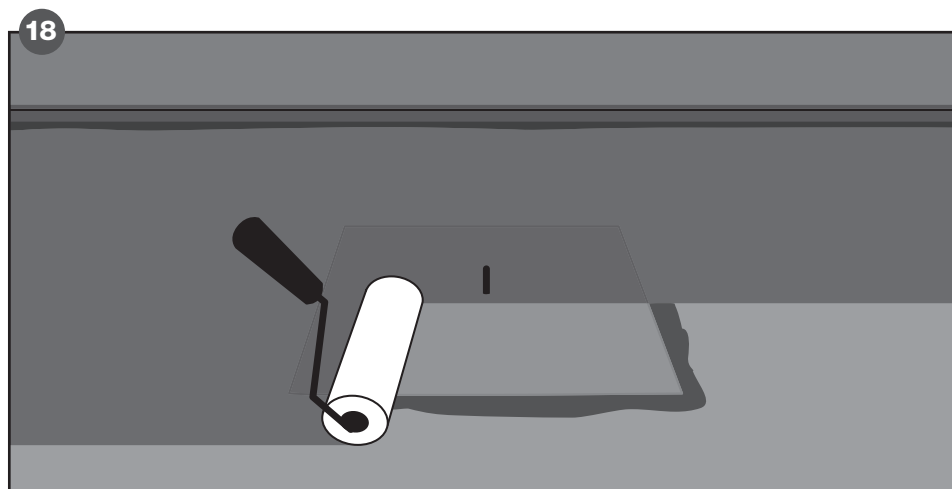
GOLVBRUNN

Tätning av brunnsanslutning
Andra golvbrunnstyper redovisas i
*Montering av Alternativa
Golvbrunnar* sid 24.



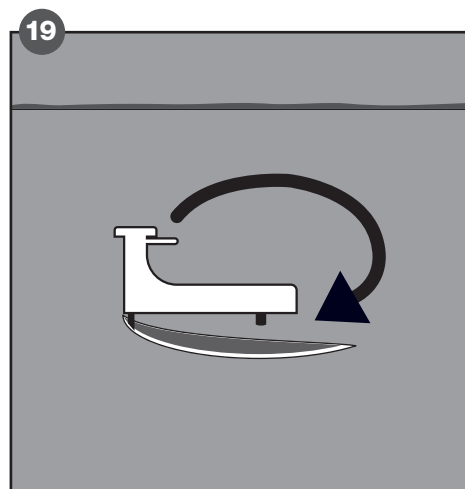
Golvbrunnsanslutning; PURUS golvbrunn med fjädrande klämring

Ta bort klämringen. Placera foten till puruskniven i brunnen. Centrera KD+ Brunnsmanschett över brunnen. Avlägsna skyddspapperet på halva manschetten och stryk fast den utan att blåsor eller veck bildas. Upprepa med andra halvan på samma sätt.



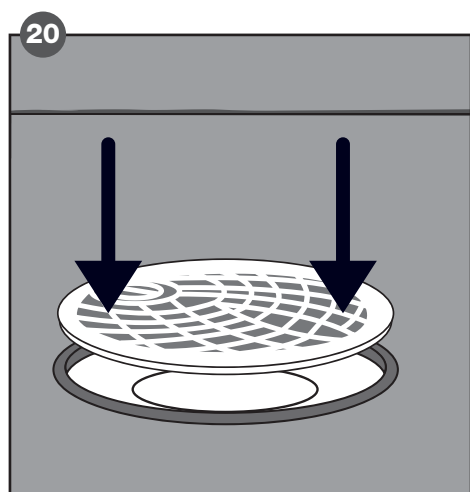
Applicera KD+ Tätmembran i 2 skikt

Efter att alla förseglingar och KD+ Brunnsmanschett monterats appliceras KD+ Tätmembran i 2 skikt om vardera 0,5 kg/m². Total åtgång minst 1 kg/m². Lämpligt verktyg är roller och/eller pensel. Första skiktet ska torka ca 1 timme innan skikt 2 läggs på. Efter andra skiktet ska det torka minst 12 tim innan platsättning kan utföras. Torktiderna kan variera beroende på temperatur och fuktighet mm.



Efter Tätmembran har torkat

När KD+ Tätmembran hart torkat så skärs hål med puruskniven. Ta upp purusknivens fot ur golvbrunnen.



Montera klämringen

Montera klämringen med hjälp av plastsilen som medföljer brunnen. Kontrollera att klämringen hamnar i rätt läge.

ALTERNATIVA GOLVBRUNNAR

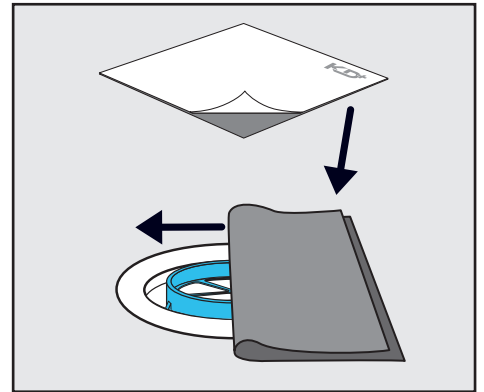
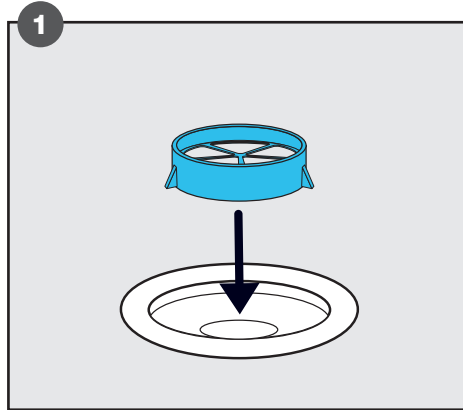
Väggnära golvbrunnar

Monteringsanvisning för anslutning till väggnära brunnar finns på www.kdplus.se

Notera:

Vid KD+ Rollbart system ska 2 lager KD+ Ångspärr först ha applicerats enligt föregående sidor.

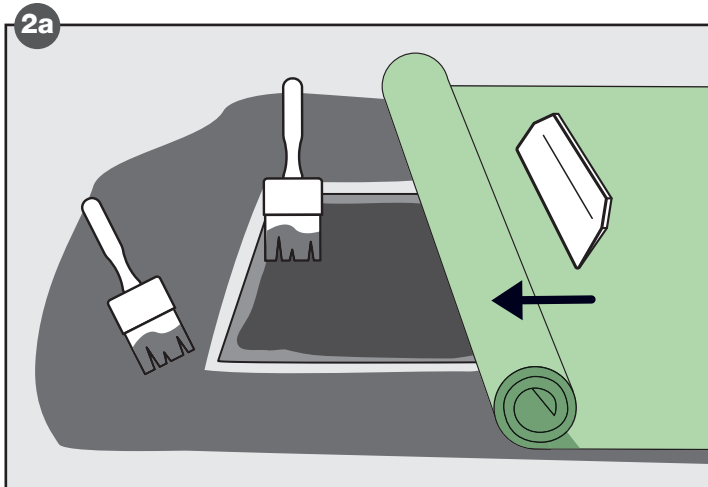
JAFO Golvbrunn med skruvad klämring



Placera Jafo skärmall i brunnsätet

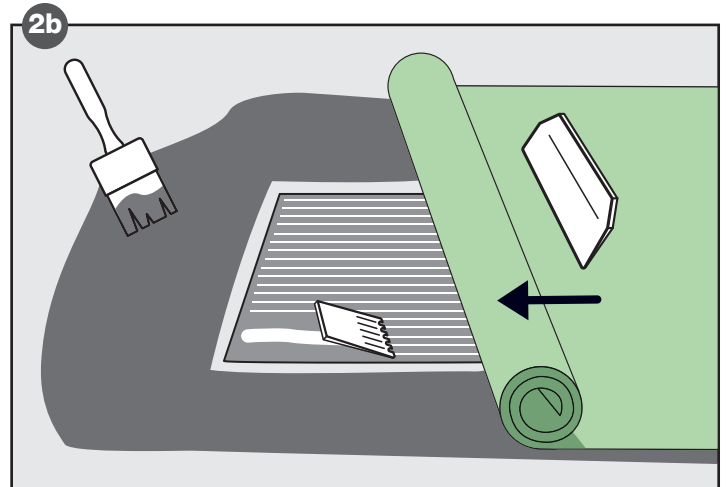
Ta bort ev o-ring/packning i klämringssätet. Centra KD+ Brunnsmanschett över brunnen.

Avlägsna skyddspapperet på halva manschetten och stryk fast den utan att blåsor bildas. Upprepa med andra halvan på samma sätt.



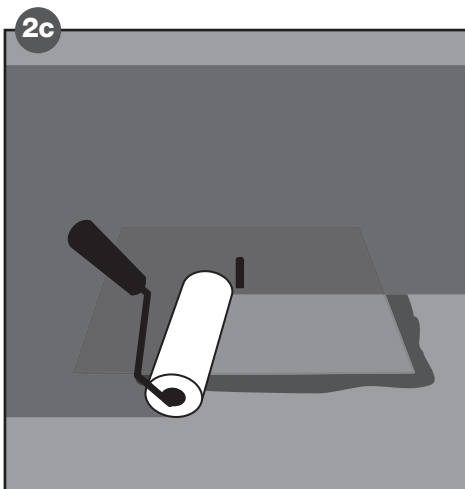
Med KD+ 2K Folielim: Montering av folien på golvet

Applicera KD+ 2K Folielim på ytan som KD+ Folie ska monteras inklusive KD+ Brunnsmanschett. Stryk fast KD+ Folie i den färska massan så inga blåsor bildas och full bakfyllnad uppnås.



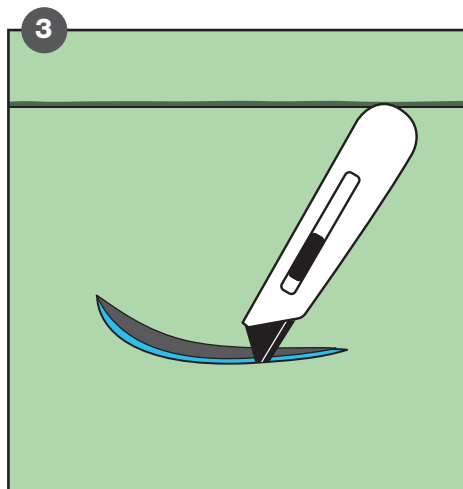
Med KD+ Skarvlim: Montering av folien på golvet

Applicera KD+ Tätmembran på ytan runt KD+ Brunnsmanschett. Applicera KD+ Skarvlim på KD+ Brunnsmanschett. Stryk fast KD+ Folie i den färska massan så inga blåsor bildas och full bakfyllnad uppnås.



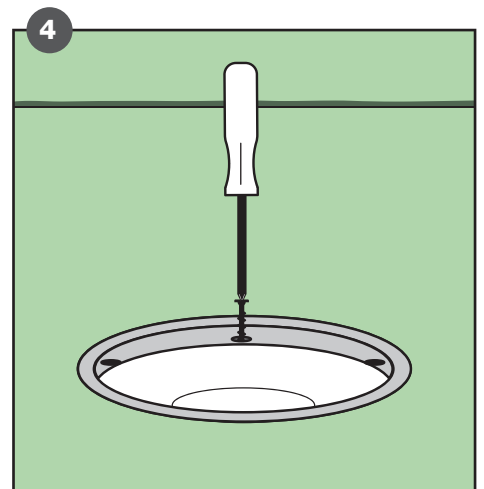
ROLLBART: Applicera tätmembran

Applicera 2 skikt KD+ Tätmembran som beskrivs i monteringsanvisning för KD+ Rollbart system. Låt torka i minsta 12 tim.



Skär hål efter mall

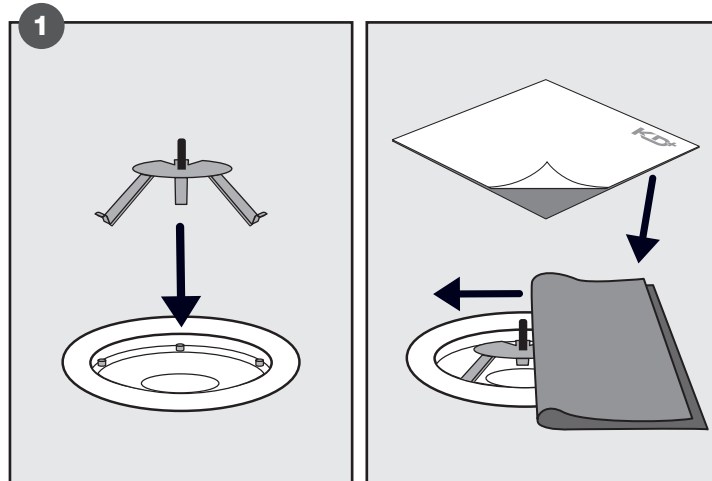
Skär hål efter insidan av skärmallen och ta bort skärmallen.



Montera klämring

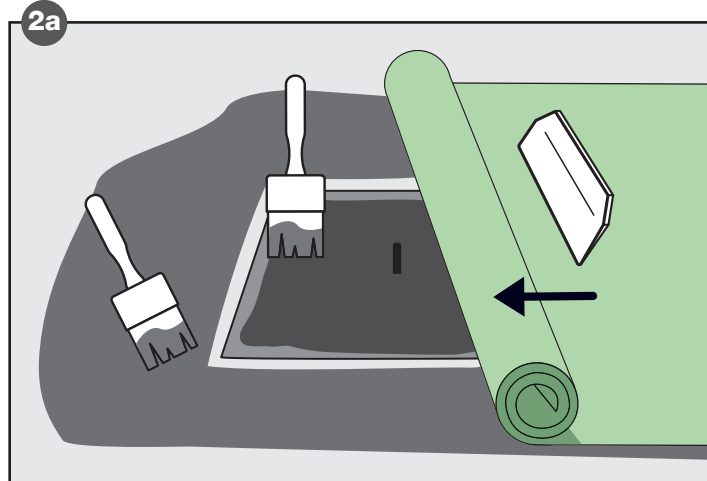
Forma ner KD+ Folie och KD+ Brunnsmanschett i golvbrunnen och skruva fast klämringen växelvis diagonalt med skruvmejsel.

Blücher Golvbrunn med skruvad klämring



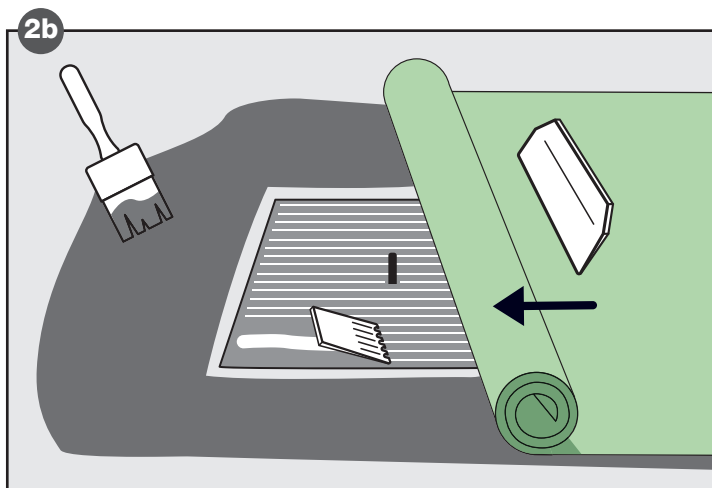
Sätt i foten

Sätt foten till Blücherkniven i golvbrunnen. Centra KD+ Brunnsmanschett över brunnen. Avlägsna skyddspapperet på halva manschetten och stryk fast den utan att blåsor bildas. Upprepa med andra halvan på samma sätt.



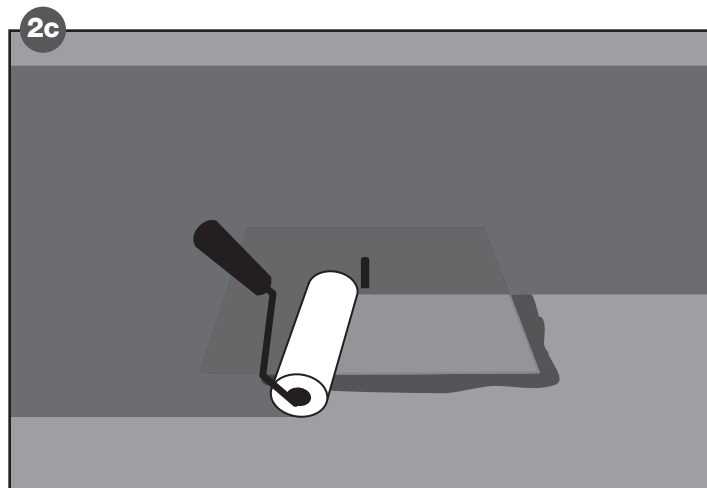
Med KD+ 2K Folielim: Montering av folien på golvet

Applicera KD+ 2K Folielim på ytan som KD+ Folie ska monteras inklusive KD+ Brunnsmanschett. Stryk fast KD+ Folie i den färska massan så inga blåsor bildas och full bakfyllnad uppnås.



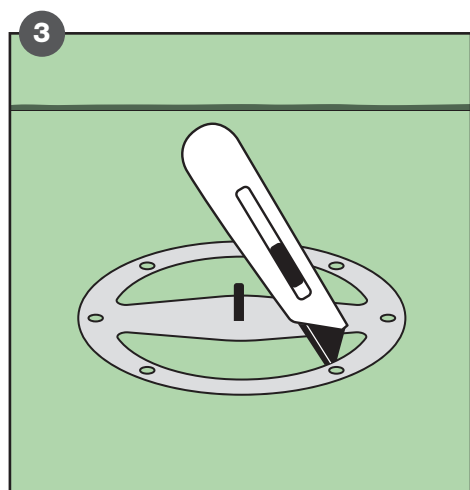
Med KD+ Skarvlim: Montering av folien på golvet

Applicera KD+ Tätmembran på ytan runt KD+ Brunnsmanschett. Applicera KD+ Skarvlim på KD+ Brunnsmanschett. Stryk fast KD+ Folie i den färska massan så inga blåsor bildas och full bakfyllnad uppnås.



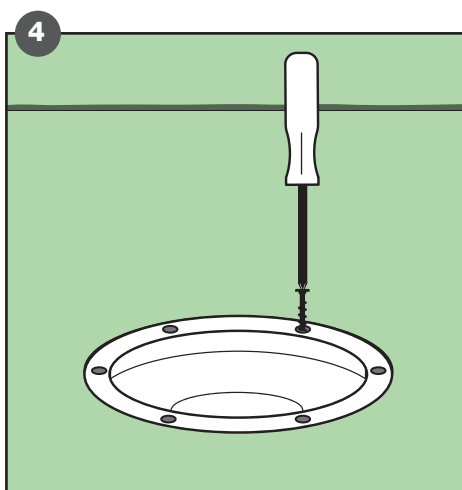
ROLLBART: Applicera tätmembran

Applicera 2 skikt KD+ Tätmembran som beskrivs i monteringsanvisning för KD+ Rollbart system. Låt torka i minsta 12 tim.



Skär hål efter mall

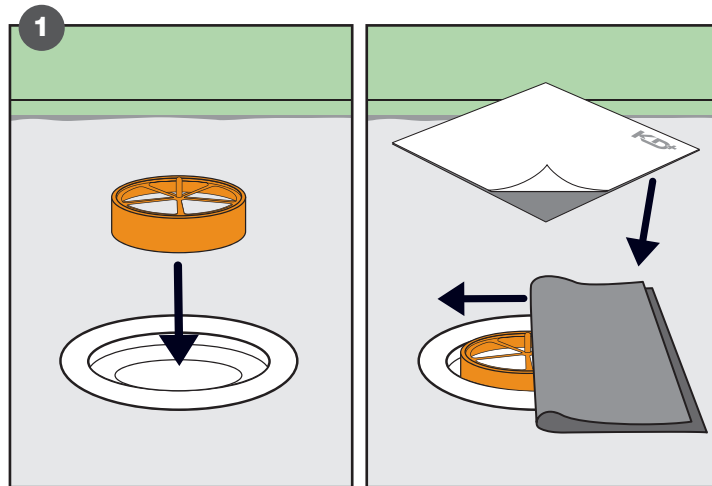
Montera skärmallen och skär hålet efter insidan av mallen. Ta bort skärmallen och foten ur golvbrunnen.



Montera klämring

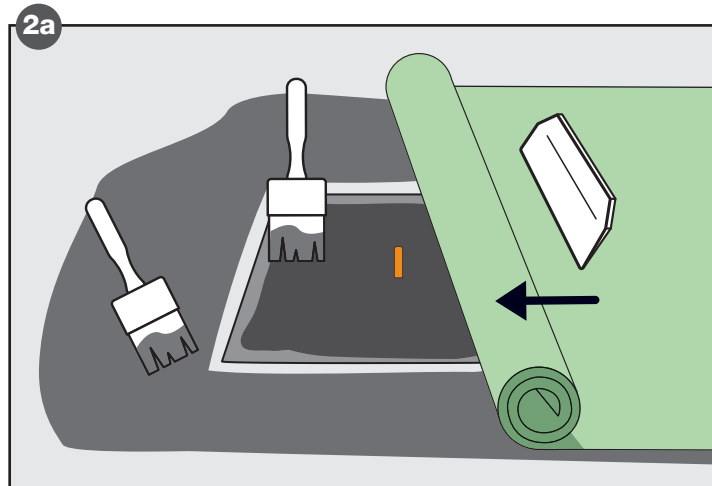
Forma ner KD+ Folie och KD+ Brunnsmanschett i golvbrunnen och skruva fast klämringen växelvis diagonalt med skruvmejsel.

Faluplast Golvbrunn med skruvad klämring



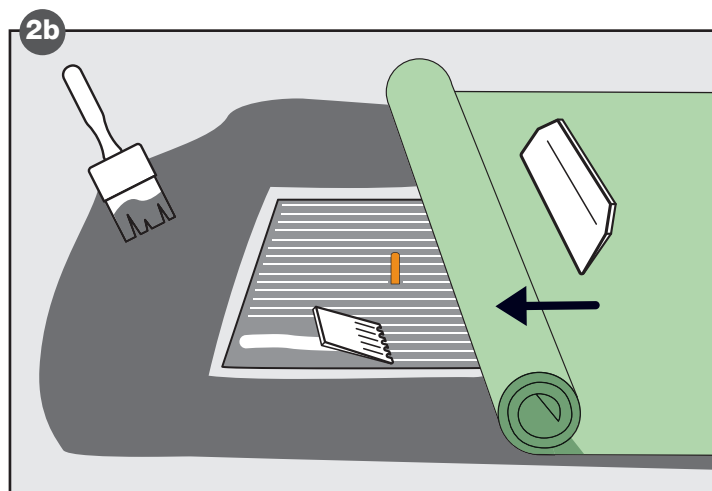
Placera skärmall i brunnsätet

Placera Faluplasts skärmall i brunnsätet. Centra KD+ Brunnsmanschett över brunnen. Avlägsna skyddspapperet på halva manschetten och stryk fast den utan att blåsor bildas. Upprepa med andra halvan på samma sätt.



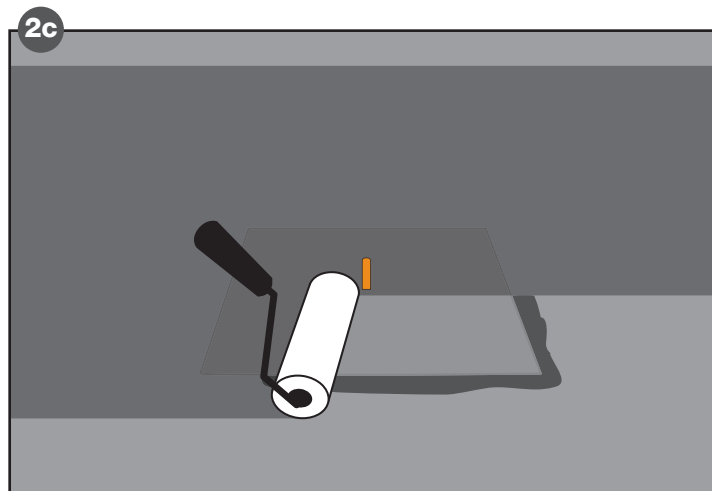
Med KD+ 2K Folielim: Montering av folien på golvet

Applicera KD+ 2K Folielim på ytan som KD+ Folie ska monteras inklusive KD+ Brunnsmanschett. Stryk fast KD+ Folie i den färska massan så inga blåsor bildas och full bakfyllnad uppnås.



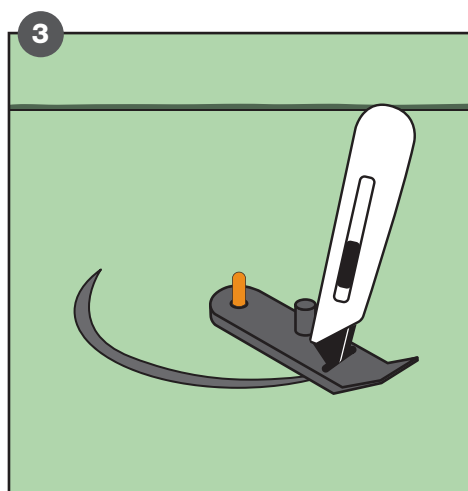
Med KD+ Skarvlim: Montering av folien på golvet

Applicera KD+ Tätmembran på ytan runt KD+ Brunnsmanschett. Applicera KD+ Skarvlim på KD+ Brunnsmanschett. Stryk fast KD+ Folie i den färska massan så inga blåsor bildas och full bakfyllnad uppnås.



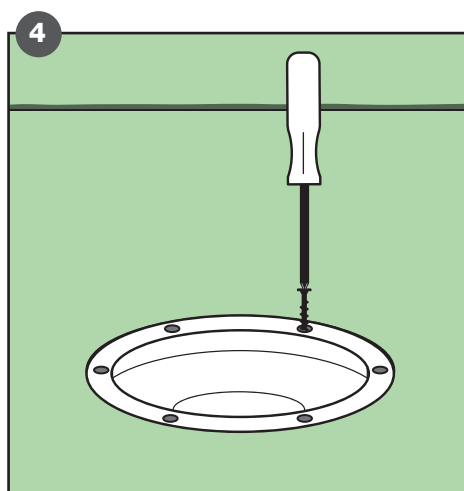
ROLLBART: Applicera tätmembran

Applicera 2 skikt KD+ Tätmembran som beskrivs i monteringsanvisning för KD+ Rollbart system. Låt torka i minsta 12 tim.



Skär hål

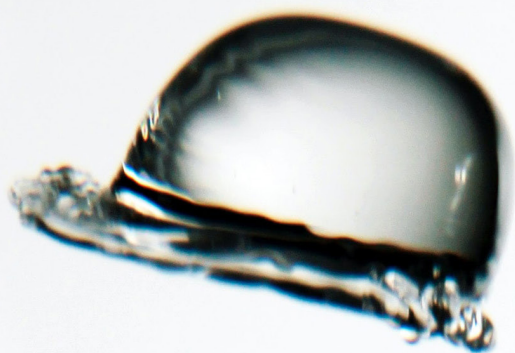
Skär hål med lämplig kniv och Faluplasts knivguide. Ta bort skärmallen och forma ner kanterna i brunnen



Montera klämring

Montera klämringen med medföljande skruvar. Dra åt skruvarna växelvis diagonalt så klämringen hamnar i rätt läge.

Anvisningar för fler golvbrunnstyper finns på www.kdplus.se



EN DEL AV KAKELDESIGN AB

KD PLUS – Kakerl&Design i Sverige AB
Dalvägen 4, 740 46 Östervåla, SWEDEN
+46-0292-70370
www.kdplus.se



